

**ЗАКАЗАТЬ**



**ГАЗОАНАЛИЗАТОР МНОГОКОМПОНЕНТНЫЙ**

**МАГ-6**

**исполнения МАГ-6 С-Х(-В)**

**РУКОВОДСТВО ПО ЭКСПЛУАТАЦИИ**

**И ПАСПОРТ**

**ТФАП.468166.003-02 РЭ**

## СОДЕРЖАНИЕ

1	НАЗНАЧЕНИЕ ИЗДЕЛИЯ.....	4
2	ТЕХНИЧЕСКИЕ ХАРАКТЕРИСТИКИ ИЗДЕЛИЯ И УСЛОВИЯ ЭКСПЛУАТАЦИИ.....	4
3	УСТРОЙСТВО И ПРИНЦИП РАБОТЫ.....	7
4	МЕРЫ БЕЗОПАСНОСТИ.....	20
5	ПОДГОТОВКА ПРИБОРА К ИСПОЛЬЗОВАНИЮ.....	21
6	РЕЖИМЫ РАБОТЫ И НАСТРОЙКИ ПРИБОРА.....	22
7	ВОЗМОЖНЫЕ НЕИСПРАВНОСТИ И СПОСОБЫ ИХ УСТРАНЕНИЯ.....	47
8	МАРКИРОВАНИЕ, ПЛОМБИРОВАНИЕ, УПАКОВКА.....	48
9	ХРАНЕНИЕ, ТРАНСПОРТИРОВАНИЕ.....	48
10	КОМПЛЕКТНОСТЬ.....	49
11	СВИДЕТЕЛЬСТВО О ПРИЕМКЕ.....	50
12	ГАРАНТИИ ИЗГОТОВИТЕЛЯ.....	51
13	ДАННЫЕ О ПОВЕРКЕ ПРИБОРА.....	52
14	ДАННЫЕ О РЕМОНТЕ ПРИБОРА.....	53
	ПРИЛОЖЕНИЕ А Сертификат соответствия требованиям технического регламента Таможенного союза ТР ТС 012/2011 «О безопасности оборудования для работы во взрывоопасных средах».....	54
	ПРИЛОЖЕНИЕ Б Методика поверки.....	57
	ПРИЛОЖЕНИЕ В Распайка кабеля для подключения прибора к компьютеру.....	74
	ПРИЛОЖЕНИЕ Г Обмен данными по протоколу Modbus RTU и Modbus TCP.....	75
	ПРИЛОЖЕНИЕ Д Таблица перекрёстной чувствительности датчиков газоанализатора МАГ-6. .....	77

## ВВЕДЕНИЕ

Настоящее руководство по эксплуатации и паспорт являются документом, удостоверяющим основные параметры и технические характеристики газоанализатора многокомпонентного МАГ-6 (исполнения МАГ-6 С-1, МАГ-6 С-2, МАГ-6 С-4, МАГ-6 С-1-В, МАГ-6 С-2-В, МАГ-6 С-4-В).

Настоящее руководство по эксплуатации и паспорт позволяют ознакомиться с устройством и принципом работы многокомпонентного стационарного газоанализатора многокомпонентного МАГ-6 С-Х(-В) и устанавливают правила их эксплуатации, соблюдение которых обеспечивает поддержание его в постоянной готовности к работе.

Газоанализатор выпускается согласно ТУ 26.51.53-016-70203816-2021, регистрационный номер утвержденного типа средств измерений в Федеральном информационном фонде по обеспечению единства измерений № 86393-22. Газоанализаторы МАГ-6 С-Х-В (исполнения МАГ-6 С-1-В, МАГ-6 С-2-В, МАГ-6 С-4-В) относятся к взрывозащищенному электрооборудованию группы II по ГОСТ 31610.0-2019 (IEC 60079-0:2017), с маркировкой взрывозащиты **1Ex ib IIC T6 Gb X** и соответствуют ГОСТ 31610.0-2019 (IEC 60079-0:2017), ГОСТ 31610.11-2014 (IEC 60079-11:2011). Измерительные преобразователи могут устанавливаться во взрывоопасных зонах помещений и наружных установках согласно гл.7.3.ПУЭ, гл.3.4.ПЭЭП и другим директивным документам, регламентирующим применение электрооборудования во взрывоопасных зонах.

В конструкцию, внешний вид, электрические схемы и программное обеспечение прибора могут быть внесены изменения, не ухудшающие его метрологические и технические характеристики, без предварительного уведомления.

Права на топологию всех печатных плат, схемные решения, программное обеспечение и конструктивное исполнение принадлежат изготовителю – АО «ЭКСИС». Копирование и использование – только с разрешения изготовителя.

В случае передачи газоанализатора на другое предприятие или в другое подразделение для эксплуатации или ремонта, настоящее руководство по эксплуатации и паспорт подлежат передаче вместе с газоанализатором.

Поверка осуществляется по документу МП-242-2486-2022 "Газоанализаторы многокомпонентные МАГ-6. Методика поверки", утвержденным ФГУП "ВНИИМ им. Д.И. Менделеева" «05» мая 2022 г.

Интервал между поверками один год.

QR-код на запись в реестре ФГИС "АРШИН":



## НАЗНАЧЕНИЕ ИЗДЕЛИЯ

- 1.1** Газоанализатор многокомпонентный МАГ-6 (исполнения МАГ-6 С-1, МАГ-6 С-2, МАГ-6 С-4, МАГ-6 С-1-В, МАГ-6 С-2-В, МАГ-6 С-4-В далее - газоанализатор) предназначен для измерений объемной доли кислорода, диоксида углерода, метана, массовой концентрации оксида углерода, аммиака, сероводорода, диоксида азота, диоксида серы в воздухе рабочей зоны (любые 4 компонента из 8 для каждого измерительного преобразователя).
- 1.2** Газоанализатор МАГ-6 С-Х-В относится к взрывозащищенному электрооборудованию группы II по ГОСТ 31610.0-2019 (ИЕС 60079-0:2017) и предназначен для применения во взрывоопасных зонах в соответствии с установленной маркировкой взрывозащиты.
- 1.3** Газоанализатор может применяться в различных технологических процессах в промышленности, энергетике, сельском хозяйстве и других отраслях хозяйства.

## ТЕХНИЧЕСКИЕ ХАРАКТЕРИСТИКИ ИЗДЕЛИЯ И УСЛОВИЯ ЭКСПЛУАТАЦИИ

- 1.4** Диапазоны измерений, пределы допускаемой основной погрешности газоанализатора и номинальное время установления показаний  $T_{0,9ном}$  представлены в таблице 2.1.

Таблица 2.1

Определяемый компонент (измерительный канал)	Диапазон измерений	Пределы допускаемой основной погрешности газоанализатора	Номинальное время установления показаний $T_{0,9ном}$ , с
Кислород	От 0,0 до 21,0 % (об.д.)	$\pm 0,2$ % (об.д.)	30
	От 0,0 до 30,0 % (об.д.)	$\pm 0,4$ % (об.д.)	
	От 0,0 до 100,0 % (об.д.)	$\pm 1,0$ % (об.д.)	
Оксид углерода	От 0 до 20 мг/м <sup>3</sup>	$\pm 4$ мг/м <sup>3</sup>	30
	Св. 20 до 500 мг/м <sup>3</sup>	$\pm 20$ % отн.	
Диоксид углерода	От 0,0 до 1,0 % (об.д.)	$\pm (0,02 + 0,05 \cdot C_x)$ % (об.д.)	40
	От 0,0 до 10,0 % (об.д.)	$\pm (0,1 + 0,05 \cdot C_x)$ % (об.д.)	
	От 0,0 до 100% (об.д.)	$\pm (2,5 + 0,1 \cdot C_x)$ % (об.д.)	
Метан	От 0,0 до 2,0 % (об.д.)	$\pm 0,2$ % (об.д.)	30
	Св. 2,0 до 5,0 % (об.д.)	$\pm 10$ % отн.	
Аммиак	От 0 до 20 мг/м <sup>3</sup>	$\pm 4$ мг/м <sup>3</sup>	180
	Св. 20 до 70 мг/м <sup>3</sup>	$\pm 20$ % отн.	
Сероводород	От 0 до 10 мг/м <sup>3</sup>	$\pm 2$ мг/м <sup>3</sup>	60
	Св. 10 до 140 мг/м <sup>3</sup>	$\pm 20$ % отн.	
Диоксид серы	От 0 до 10 мг/м <sup>3</sup>	$\pm 2,5$ мг/м <sup>3</sup>	60
	Св.10 до 50 мг/м <sup>3</sup>	$\pm 25$ % отн.	
Диоксид азота	От 0 до 2 мг/м <sup>3</sup>	$\pm 0,5$ мг/м <sup>3</sup>	60
	Св. 2 до 35 мг/м <sup>3</sup>	$\pm 25$ % отн.	

**Примечание:**  $C_x$  – измеренное значение определяемого компонента, объемная доля %.

- 1.5** Пределы допускаемых дополнительных погрешностей газоанализатора от изменения температуры на каждые 10 °С, давления на каждые 3,3 кПа, относительной влажности окружающей и анализируемых сред, при которых проводилось определение основной погрешности, в долях от пределов основной допускаемой погрешности представлены в таблице 2.2.

Таблица 2.2

Определяемый компонент	Пределы допускаемых дополнительных погрешностей газоанализатора от изменения:		
	температуры на каждые 10 °С	давления на каждые 3,3 кПа	относительной влажности
Кислород	±1,6	±0,2	±3,0
Оксид углерода	±0,5	-	±0,5
Диоксид углерода	±0,7	±0,2	±0,5
Метан	±0,5	±0,2	±1,0
Аммиак	±0,5	-	±0,5
Сероводород	±0,5	-	±0,5
Диоксид серы	±0,5	-	±0,5
Диоксид азота	±0,5	-	±0,5

**Примечание** - относительно условий, при которых проводилось определение основной погрешности.

1.6 Остальные технические характеристики представлены в таблице 2.3.

Таблица 2.3

Наименование параметра, единицы измерения	Значение
Производительность внутреннего побудителя расхода, дм <sup>3</sup> /мин *	От 0,1 до 0,5
Рекомендуемый расход анализируемого газа, дм <sup>3</sup> /мин	От 0,1 до 0,5
Время прогрева газоанализатора, мин, не более	5
Предел допускаемой вариации выходного сигнала газоанализатора, в долях от предела допускаемой основной погрешности	0,5
Пределы допускаемого изменения выходного сигнала стационарного газоанализатора в течение 24 ч непрерывной работы, в долях от пределов допускаемой основной погрешности	±0,5
Напряжение питания	220±10 В, 50±1 Гц
Потребляемая прибором мощность, Вт, не более	15
Интерфейс связи с компьютером	RS-232, USB, RS-485 или Ethernet 100BASE-TX
Нагрузочная способность реле	7А при 220В
Токовый выход: Диапазон изменения выходного тока, мА Дискретность изменения выходного тока, мкА Максимальное сопротивление нагрузки, Ом	4...20, 0...5; 0..20 19.5; 4.9; 19.5 300; 1000; 300
Масса прибора, кг, не более	1,0
Габаритные размеры прибора, мм, не более	178x180x75
Масса измерительного преобразователя, кг, не более	0,4
Габаритные размеры измерительного преобразователя, мм, не более	130x90x35
Напряжение питания барьера, В	9-12
Максимальное напряжение искроопасной цепи (U <sub>m</sub> ), В	≤ ~250 (50 Гц)
Максимальное выходное напряжение барьера (U <sub>0</sub> ), В	5 В
Максимальный выходной ток барьера (I <sub>0</sub> ), мА,	≤ 500
Максимальная выходная мощность барьера (P <sub>0</sub> ), Вт	≤ 2,5

Максимальная внешняя емкость ( $C_0$ ), мкФ	$\leq 0,8$
Максимальная внешняя индуктивность ( $L_0$ ), мГн	$\leq 1,0$
Электрическая прочность гальванической развязки, кВ	1,5
Масса искрозащитного барьера, кг, не более	0,2
Габаритные размеры барьера, мм, не более (длина, ширина, высота)	90x65x22
Средний срок службы, лет, не менее	5
Средняя наработка на отказ, ч (без учета срока службы сенсоров)	15000
<b>Примечание:</b> * в приборах, оснащенных побудителями расхода.	

1.7 Условия эксплуатации приведены в таблице 2.4.

Таблица 2.4

Наименование параметра, единицы измерения	Значение
Рабочие условия прибора	
- температура воздуха, °С	от минус 20 до плюс 40
- относительная влажность, % (без конденсации влаги)	от 10 до 95
- атмосферное давление, кПа	от 84 до 106,7

Содержание механических и агрессивных примесей в окружающей и контролируемой среде (хлора, серы, фосфора, мышьяка, сурьмы и их соединений), отравляющих элементы сенсора, не должно превышать санитарные нормы согласно ГОСТ 12.1.005-88.

## УСТРОЙСТВО И ПРИНЦИП РАБОТЫ

### 1.8 Блок измерения

#### 1.8.1 Конструкция блока

Блок измерения изготавливается в пластмассовом корпусе в настольном варианте. На лицевой панели блока расположены элементы управления и индикации. На задней панели располагаются разъем для подключения измерительного преобразователя, разъемы выходов четырех реле, разъемы двух токовых выходов, разъемы интерфейсов RS-232, RS-485, USB, входной и выходной штуцера забора газа, держатель предохранителя, сетевая кнопка.

#### 1.8.2 Лицевая панель

Внешний вид лицевой панели приведен на рисунке 3.1.

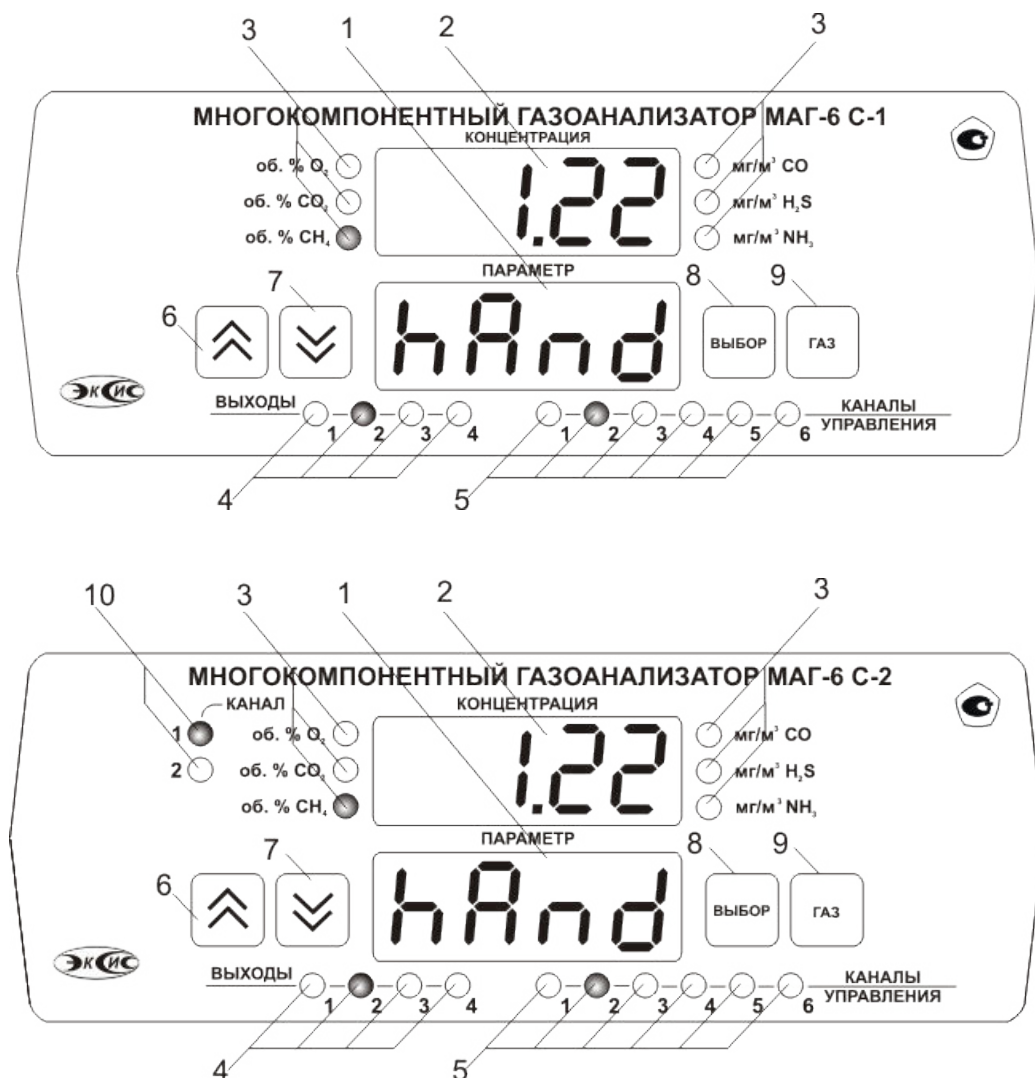










Рисунок 3.1 Вид лицевой панели прибора  
МАГ-6 С-1(-В), МАГ-6 С-2(-В), МАГ-6 С-4(-В) (сверху вниз)


- |   |  |
|---|--|
| 1 – Индикатор «Параметр»                    | 6 – Кнопка  |
| 2 – Индикатор «Концентрация»                | 7 – Кнопка  |
| 3 – Группа светодиодов «Концентрации газов» | 8 – Кнопка  |
| 4 – Группа светодиодов «Выходы»             | 9 – Кнопка  |
| 5 – Группа светодиодов «Каналы управления»  | 10 – Группа светодиодов «Канал»  |


Индикатор «**Концентрация**» служит для отображения значений концентраций газов, входящих в состав прибора, в режиме измерения (опционально), а также для обозначения вида параметра при установке (изменении).

Группа светодиодов «**Концентрации газов**» обозначает тип газа и единиц отображения концентрации, которые выводятся на индикатор.

Группа светодиодов «**Канал**» предназначены для отображения текущего канала измерения прибора.

Кнопки  («**Увеличение**») и  («**Уменьшение**») используются для перемещения по меню и для выбора опций работы прибора; изменения цифрового значения какого-либо параметра при его установке. Длительное (здесь и далее «**длительное**» означает не менее 2 секунд) нажатие одной из кнопок приведет к ускоренному изменению значения.

Кнопка  используется для перемещения по меню и для выбора опций работы прибора.

Кнопка  используется для циклического выбора анализируемого газа. При этом анализируемый газ подсвечивается соответствующим светодиодом из группы «**Концентрации газов**».

Группа светодиодов – индикаторов линий управления «**Выходы**» служит для отображения режимов управления внешними устройствами, и сигнализирует о включении соответствующих выходных устройств.

Индикатор «**Параметр**» служит для отображения состояния каналов управления, а также для отображения цифрового значения параметра при его установке (изменении).

Группа светодиодов «**Каналы управления**» обозначает соответствующий канал управления, состояние которого выводится на индикатор.



### 1.8.3 Задняя панель

Внешний вид задней панели прибора приведен на рисунках 3.2 - 3.4.

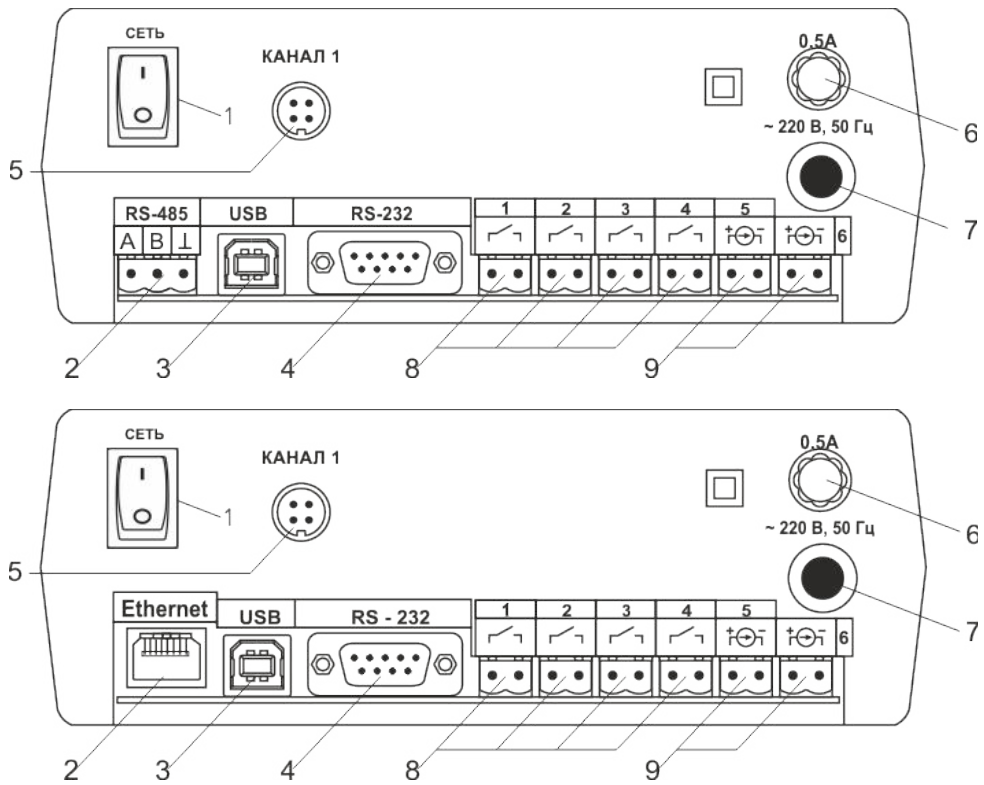


Рисунок 3.2 Задняя панель приборов  
МАГ-6 С-1(-В) и МАГ-6 С-1(-В) с Ethernet (сверху вниз)

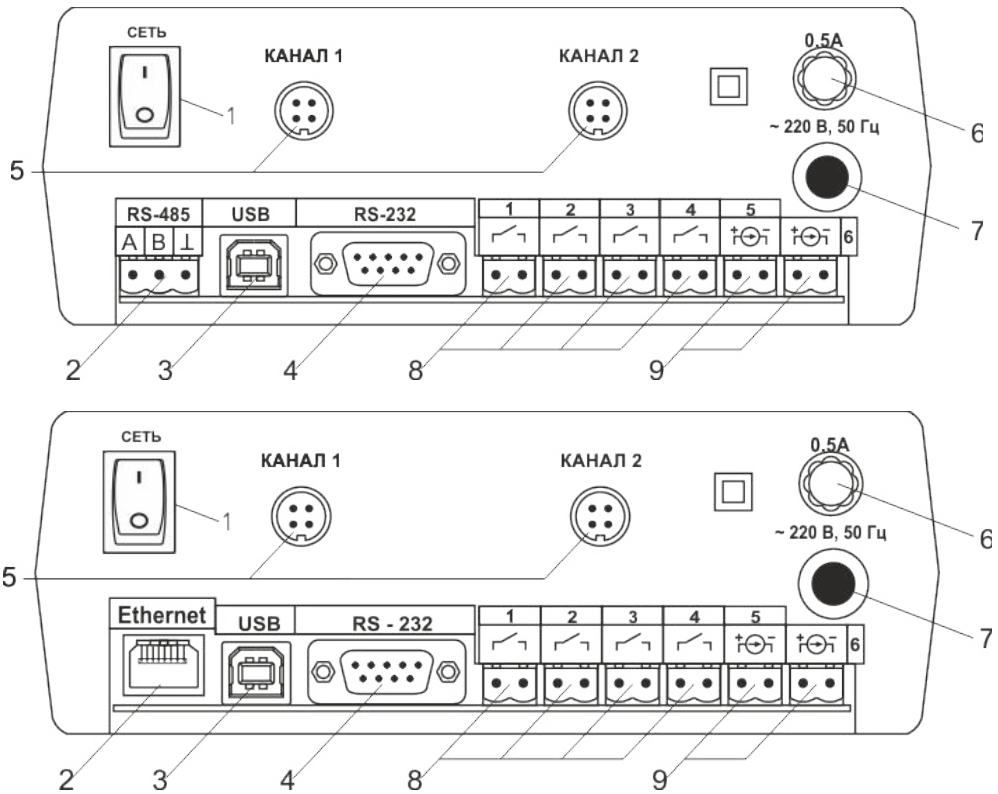


Рисунок 3.3 Задняя панель приборов  
МАГ-6 С-2(-В) и МАГ-6 С-2(-В) с Ethernet (сверху вниз)

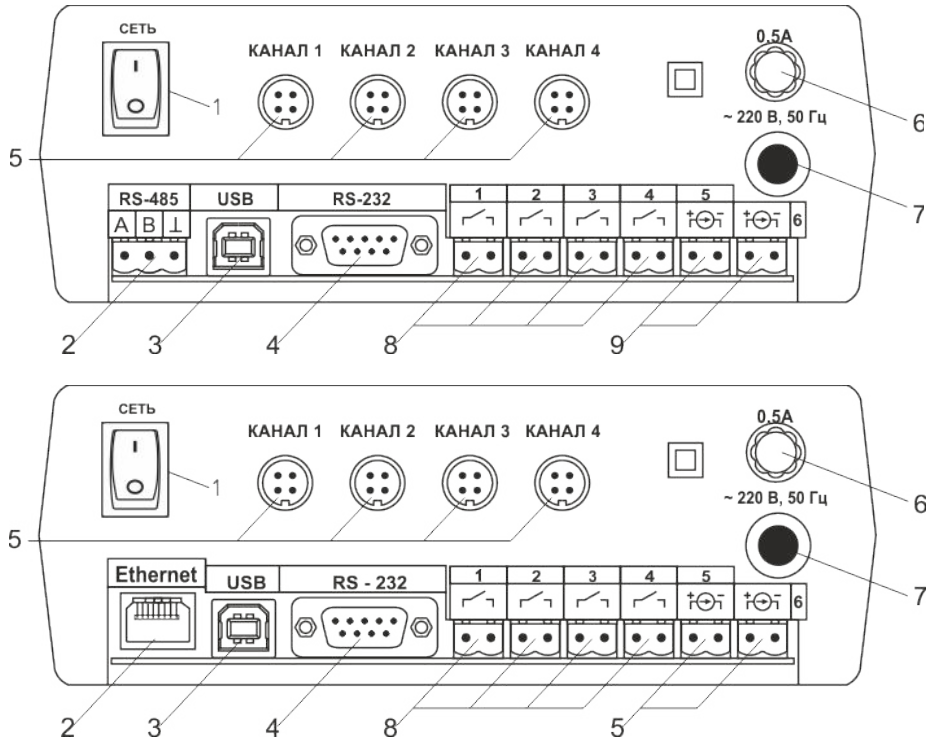


Рисунок 3.4 Задняя панель приборов  
МАГ-6 С-4(-В) и МАГ-6 С-4(-В) с Ethernet (сверху вниз)

- |                                    |   |
|------------------------------------|---|
| 1 Кнопка «Сеть»                    | 5 Разъемы для подключения преобразователя |
| 2 Разъем «RS-485»/ Разъем Ethernet | 6 Сетевой провод                          |
| 3 Разъем «USB»                     | 7 Сетевой предохранитель*                 |
| 4 Разъем «RS-232»                  | 8 Разъемы реле                            |
|                                    | 9 Разъемы токового выхода                 |

\* - в газоанализаторах используются плавкие предохранители ВП1

Кнопка «Сеть» используется для включения/выключения прибора.

Разъем позиции 5 рисунков 3.2 - 3.4 служит для подключения преобразователя к прибору. Связь прибора с преобразователем осуществляется по интерфейсу RS-485. Цоколевка разъема приведена, Рисунок 3.5.

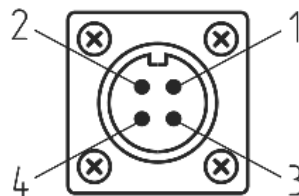


Рисунок 3.5 Разъем подключения измерительного преобразователя

- |                |                  |
|----------------|------------------|
| 1 - сигнал «А» | 3 - общий провод |
| 2 - сигнал «В» | 4 - +12 В        |

Разъем «RS-232» предназначен для подключения прибора по интерфейсу RS-232 к компьютеру или иному контроллеру. Цоколевка разъема см. Рисунок 3.6.

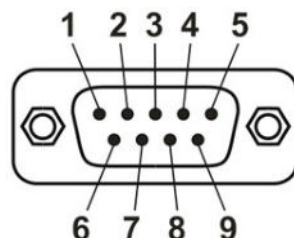


Рисунок 3.6 Разъем подключения прибора к компьютеру по RS-232

- 2 – сигнал RD линии RS-232
- 3 – сигнал TD линии RS-232
- 5 – общий (земля) RS-232
- 1, 4, 6, 7, 8, 9 – не используются

Разъем «USB» предназначен для подключения прибора по интерфейсу USB к компьютеру или иному контроллеру. Цоколевка разъема приведена см. Рисунок 3.7.

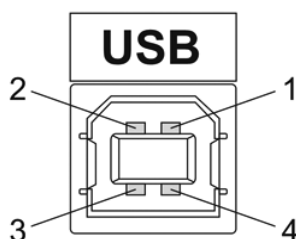


Рисунок 3.7 Разъем USB (розетка «B»)

- 1 – питание (+5 В)
- 2 – линия D-
- 3 – линия D+
- 4 – общий (земля)

Разъем «RS-485» предназначен для подключения прибора в сеть по интерфейсу RS-485. Цоколевка разъема приведена, Рисунок 3.8.

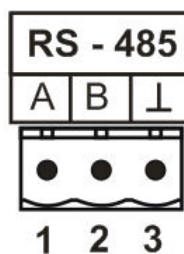


Рисунок 3.8 Вид разъема RS-485

- 1 – сигнал A линии RS-485
- 2 – сигнал B линии RS-485
- 3 – общий (земля) RS-485

Подключать нагрузку на выходные разъемы реле следует, руководствуясь схемой, Рисунок 3.9.

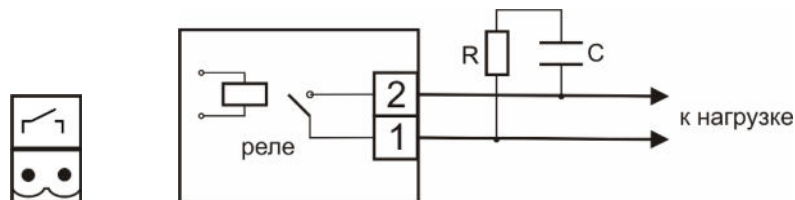


Рисунок 3.9 Подключение нагрузки к выходу управления

Цоколевка разъема токового выхода см. Рисунок 3.10.



Рисунок 3.10 Разъем токового выхода

- 1 – токовый сигнал
- 2 – общий (земля)

## 1.8.4 Принцип работы

### 1.8.4.1 Индикация измерений

Прибор во включенном состоянии производит опрос измерительных преобразователей, анализирует данные от встроенных сенсоров и отображает на индикаторе в зависимости от исполнения значения объёмной доли диоксида углерода, кислорода, метана в % (об.д.), оксида углерода, аммиака, сероводорода, диоксида серы, диоксида азота в мг/м<sup>3</sup>. Измерительные преобразователи с помощью принудительной подачи или встроенного побудителя расхода (при комплектовании микрокомпрессором) производят непрерывный забор газа. Интервал опроса встроенных сенсоров составляет около одной секунды.

### 1.8.4.2 Регистрация результатов измерений

При необходимости использовать в приборе функцию регистратора следует приобретать его в комплекте с программным обеспечением для компьютера. Данные, полученные от измерительного преобразователя, записываются в энергонезависимую память блока с определенным периодом. Настройка периода, считывание и просмотр данных осуществляется с помощью программного обеспечения. Настройка периода осуществляется в режиме **НАСТРОЙКА** (п.1.22).

### 1.8.4.3 Интерфейсы связи

Измерительный блок может работать с компьютером или иными контроллерами по интерфейсам: RS-232, USB, RS-485 или Ethernet в зависимости от исполнения. Допускается подключение и работа блока по всем интерфейсам одновременно. Скорость обмена по интерфейсам RS-232 и RS-485 настраивается пользователем в пределах от 1200 до 115200 бит/с. USB интерфейс поддерживает стандарт 2.0, скорость обмена по стандарту Full-Speed. Ethernet интерфейс поддерживает стандарт 100BASE-TX. При работе с компьютером прибор определяется как HID-устройство и не требует установки дополнительных драйверов, питание прибора от USB шины не производится.

#### 1.8.4.4 Работа выходных устройств

Измерительный блок в качестве выходных устройств может использовать четыре реле и два токовых выхода. Токовые выходы могут быть настроены пользователем для работы в стандартных диапазонах: 0...5 мА, 0...20 мА, 4...20 мА. Работа выходных устройств определяется настройками каналов управления. Каждое выходное устройство реле или токовый выход жестко связано с каналом управления – выходное устройство 1 управляется каналом управления 1; выходное устройство 2 управляется каналом управления 2 и т.д. При этом канал управления может быть настроен на события и измеряемый параметр любого канала измерения.

Каналы управления с 1 по 4 – завязаны на реле, каналы 5 и 6 – на токовые выходы.

Работа канала управления может быть настроена одним из следующих способов: выключено, логический сигнализатор, стабилизация с гистерезисом (только для реле), линейный выход (только для токовых выходов). При выборе логики стабилизация с гистерезисом (только для реле), прибор может стабилизировать заданный параметр по фиксированному значению, либо по значению, меняющемуся во времени по программе.

#### Логический сигнализатор

В режиме работы логического сигнализатора канал управления включает/выключает выходное устройство по определённым событиям в каналах измерения, для токового выхода означает минимум и максимум тока, соответственно. События в каналах измерения могут быть следующие: *нарушение нижнего порога*, *нарушение верхнего порога*. Все разрешённые для сигнализатора события по всем каналам измерения логически складываются и образуют логическую функцию, приведенную ниже:

$$f = НП1 \cdot Р_{нп1} + ВП1 \cdot Р_{вп1} + НП2 \cdot Р_{нп2} + ВП2 \cdot Р_{вп2}$$

где: *НП1, НП2, ВП1, ВП2* – события нарушения нижних и верхних порогов в соответствующих каналах измерения; *Р<sub>нп1</sub>, Р<sub>нп2</sub>, Р<sub>вп1</sub>, Р<sub>вп2</sub>* – разрешение использования событий нарушения соответствующих порогов.

Примеры событий нарушения верхних и нижних порогов и использования этих событий для сигнализации, см. Рисунок 3.11 и Рисунок 3.12.

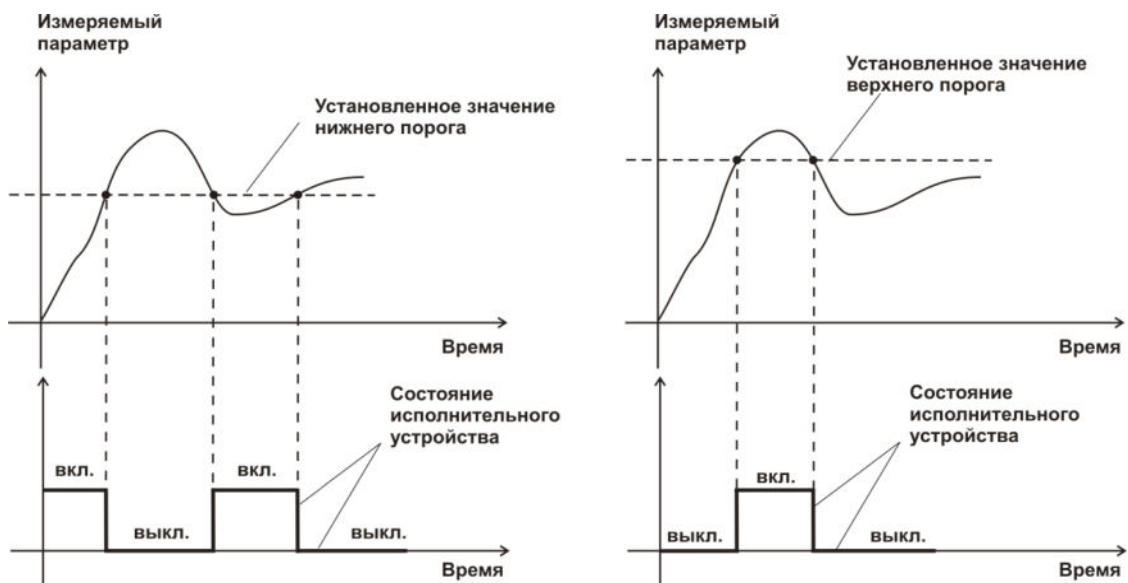


Рисунок 3.11 События: нарушения НП (слева), нарушение ВП (справа)

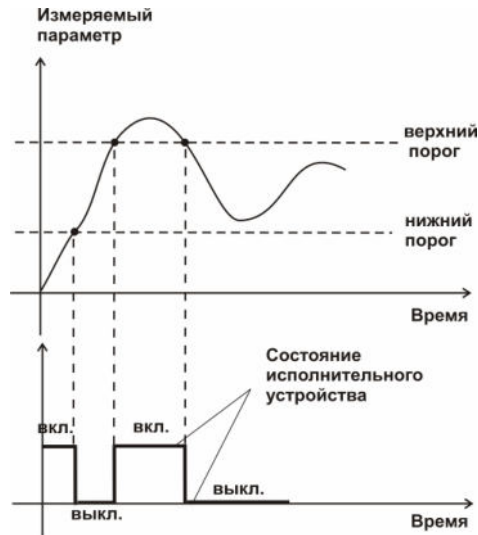


Рисунок 3.12 Функция вида  $f = НП+ВП$

### Стабилизация с гистерезисом

Стабилизация измеряемого параметра с гистерезисом применяется в случаях, когда не требуется высокая точность стабилизируемого параметра, либо, когда объект, параметр которого стабилизируется (например, температура), имеет малое время инерции. При выборе типа работы канала управления – стабилизация с гистерезисом, каналу управления назначается канал измерения (любой), параметр которого будет стабилизироваться. Каждый канал управления имеет программу изменения стабилизируемого параметра во времени, по этой программе стабилизируемый параметр линейно изменяется по точкам программы. Пример работы канала управления настроенного на стабилизацию с гистерезисом, см. Рисунок 3.13.

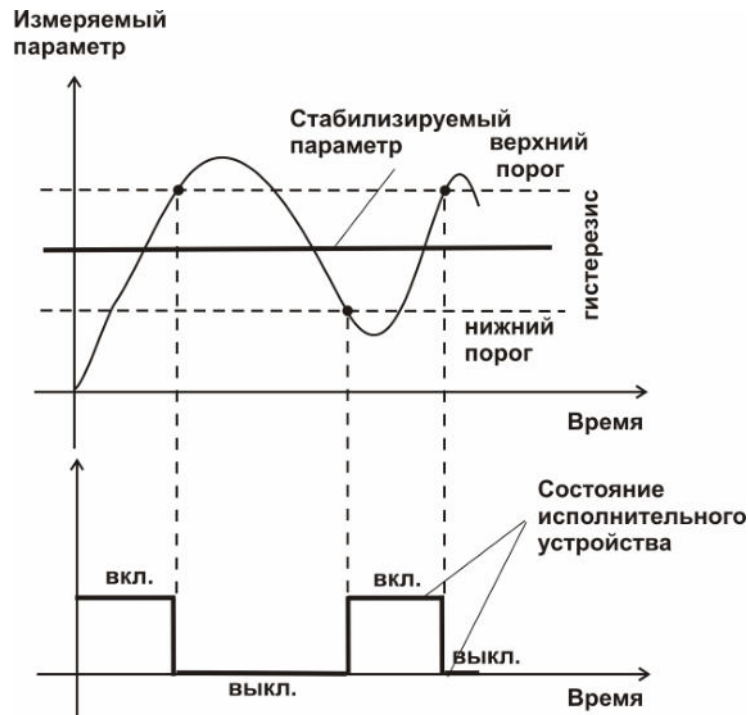


Рисунок 3.13 Стабилизация с гистерезисом

### Линейный выход

Линейный выход используется, когда необходимо получить выходной токовый сигнал прямо пропорциональный измеряемым значениям концентрации. Пользователь может настроить линейный выход на три стандартных диапазона: 0...20 мА, 4...20 мА, 0...5 мА. Соответствия максимума и минимума между током и измеряемыми величинами также программируются пользователем. Пример настройки на диапазон 4...20 мА с границами 0...1%, см. Рисунок 3.14.

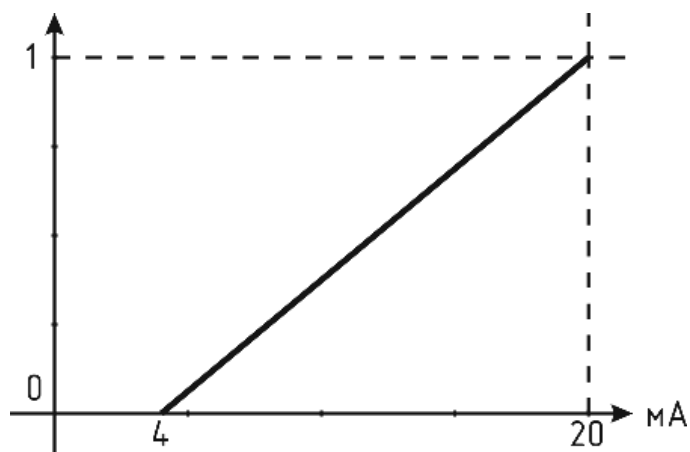


Рисунок 3.14 Линейный выход 4...20 мА с диапазоном 0...1%

Формулы расчета выходного тока  $I$  в мА для заданного минимального  $P_{min}$ , заданного максимального  $P_{max}$  и текущего  $P$  значения измеряемого параметра приведены ниже:

$$I = \frac{(P - P_{min})}{(P_{max} - P_{min})} * 16 + 4, \text{ для выходного тока } 4...20 \text{ мА,}$$

$$I = \frac{(P - P_{min})}{(P_{max} - P_{min})} * 20, \text{ для выходного тока } 0...20 \text{ мА,}$$

$$I = \frac{(P - P_{min})}{(P_{max} - P_{min})} * 5, \text{ для выходного тока } 0...5 \text{ мА.}$$

## 1.9 Измерительный преобразователь

### 1.9.1 Конструкция

Измерительные преобразователи выпускаются в металлических корпусах, в которых находится печатная плата и набор сенсоров до четырех штук (определяется при заказе согласно таблице 2.1), а также могут комплектоваться внутренним побудителем расхода.



Рисунок 3.15 Измерительный преобразователь с побудителем расхода МАГ-6 до четырех газов

- 1 – газовые штуцера («вход» и «выход» соответственно);
- 2 – светодиод индикации состояния
- 3 – разъем для подключения к прибору



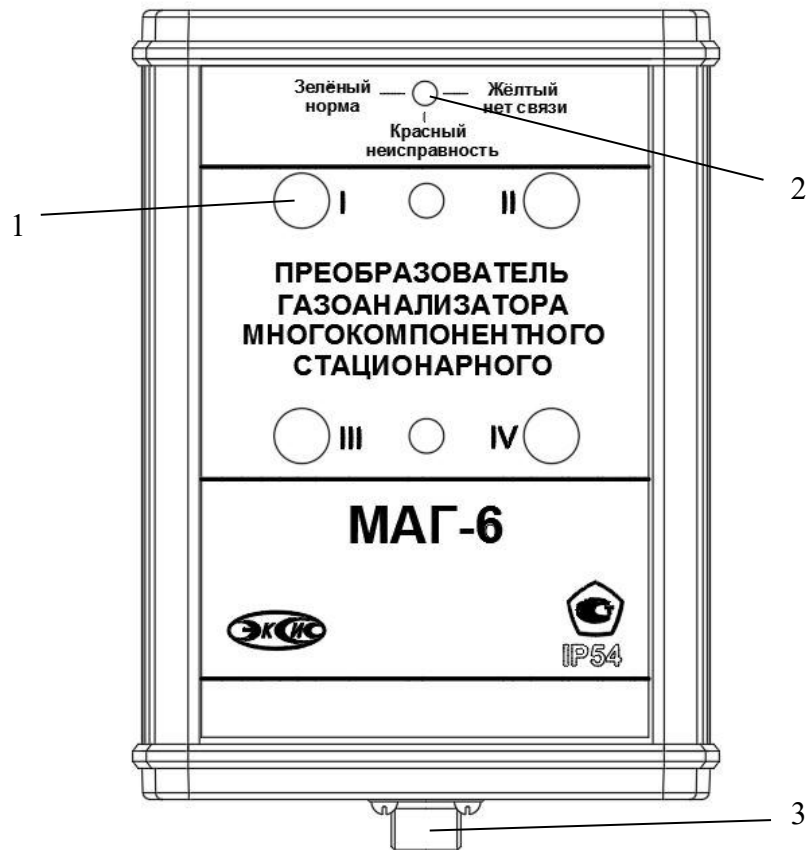


Рисунок 3.16 Измерительный преобразователь диффузионный МАГ-6-Д до четырех газов

- 1- окно датчика
- 2- светодиод индикации состояния
- 3- разъем для подключения к прибору

### 1.9.2 Принцип работы

В качестве чувствительных элементов для определения содержания аммиака, сероводорода, кислорода, оксида углерода используются электрохимические сенсоры, пропорционально преобразующие парциальное давление газов в ток. В качестве чувствительного элемента объемной доли метана и диоксида углерода используются оптические инфракрасные сенсоры, принцип работы которых основан на измерении поглощения электромагнитной волны длины специфичной для анализируемого вещества.

Питание преобразователя осуществляется от измерительного блока напряжением 5-12 В (в зависимости от исполнения) постоянного тока. Связь с измерительным блоком ведется по цифровому интерфейсу RS-485 на скорости 9600 бит/с. Интервал опроса преобразователя составляет около одной секунды.

### 3.4 Барьер искрозащиты БИ-2П (для МАГ-6 С-Х-В)

#### 3.4.1 Конструкция

Барьер искрозащиты выполнен в качестве единого неразборного блока, залитого компаундом и помещенного в пластмассовый корпус. С передней стороны барьера искрозащиты располагается семиконтактный разъем для подключения к измерительному блоку МАГ-6 С-Х-В, с противоположной стороны располагается четырехконтактный разъем для подключения к первичному преобразователю. Внешний вид барьера искрозащиты, см. рисунок 3.17.



Рисунок 3.17 Барьер искрозащиты БИ-2П

#### 3.4.2 Принцип работы

Барьер искрозащиты предназначен для обеспечения искробезопасности электрических цепей питания первичных преобразователей и представляет собой удовлетворяющий требованиям стандарта ГОСТ 31610.11-2014 (IEC 60079-11:2011) узел законченной конструкции с искробезопасными электрическими цепями уровня «ib». Барьер искрозащиты имеет маркировку «[Ex ib Gb] IIC». Барьер искрозащиты является невозстановливаемым изделием и ремонту не подлежит (должна быть исключена возможность ремонта или замены элементов внутреннего монтажа барьеров). В аварийном режиме работы устройства и при наличии искроопасного напряжения на входе барьера искрозащиты барьер обеспечивает ограничение тока и напряжения на выходе или перегорание встроенного предохранителя, отключая защищенную цепь от опасного напряжения.

**ВНИМАНИЕ!** Барьер искрозащиты и блок измерения должны располагаться вне взрывоопасных зон.

### 3.5 Обеспечение взрывозащиты (искробезопасности)

Взрывозащита прибора обеспечивается защитой вида «искробезопасная электрическая цепь» по ГОСТ 31610.11-2014 (IEC 60079-11:2011).

Питание первичного преобразователя осуществляется от барьера искрозащиты, обеспечивающего ограничение выходного тока и напряжения до значений, искробезопасных для газовых смесей категории ПС.

Входная искробезопасная цепь питания преобразователя гальванически развязана от искроопасных цепей блока измерения применением в барьере DC-DC преобразователя напряжения с электрической прочностью изоляции вход-выход 1500 В.

Все входные цепи преобразователя защищены плавкими предохранителями на 250 мА. Ограничение выходного тока и напряжения в барьере осуществляется с помощью искрозащитных элементов – резисторов и «TVS» диодов, при электрической нагрузке не более 2/3 паспортного значения.

Интерфейсные цепи преобразователя гальванически развязаны от искроопасных цепей блока измерения оптронными элементами барьера с электрической прочностью изоляции вход-выход 1500 В.

Питание барьера осуществляется от вторичной обмотки сетевого трансформатора блока измерения, выполненного в соответствии с ГОСТ 31610.11-2014 (IEC 60079-11:2011)

Максимальное значение C0 и L0 барьера установлены с учетом 1,5 – кратного коэффициента безопасности.

Оболочка конструкции первичного преобразователя обеспечивает защиту цепей от влияния окружающей среды со степенью защиты IP-54 по ГОСТ 14254. Параметры входных цепей преобразователя – емкость (Ci), индуктивность (Li), максимальный входной ток (Ii), максимальная входная мощность (Pi) и максимальное входное напряжение (Ui) не превышают допустимых параметров барьера искрозащиты, указанных в его технических характеристиках. При этом параметры преобразователя – Ci, Li и емкость, и индуктивность соединительного кабеля не превышают значений C0, L0 барьера.

Материалы конструкции выбраны с учетом требований по фрикционной искробезопасности в соответствии с ГОСТ 31610.0-2019 (IEC 60079-0:2017) и не способны накапливать зарядов статического электричества. Механическая прочность конструкции преобразователя соответствует высокой степени по ГОСТ 31610.0-2019 (IEC 60079-0:2017).

## **МЕРЫ БЕЗОПАСНОСТИ**

**4.1** Газоанализатор МАГ-6 С-Х-В относится к взрывозащищенному электрооборудованию группы II по ГОСТ 31610.0-2019 (IEC 60079-0:2017).

При эксплуатации и техническом обслуживании необходимо соблюдать требованиям ГОСТ 30852.13-2002 (МЭК 60079-14:1996), «Правил устройства электрооборудования», «Правил технической эксплуатации электроустановок потребителей».

Размещение составных узлов прибора должно быть выполнено с учетом установленных маркировок взрывозащиты:

- Блок измерения и барьер искрозащиты вне взрывоопасной зоны;
- Измерительный преобразователь во взрывоопасной зоне.
- В случае самостоятельного изготовления кабеля длина кабельной линии связи между барьером искрозащиты и измерительным преобразователем выбирается с учетом того, чтобы емкость (Скаб) и индуктивность (Лкаб) кабеля не превышали значения 0.1 мкФ и 0.1 мГн соответственно (согласно ГОСТ 31610.11-2014 (IEC 60079-11:2011) и параметрам барьера искрозащиты).
- Прокладка искробезопасных цепей должна быть выполнена вдали от источников электромагнитных наводок (двигателей, электрических кабелей и т.д.).
- Заземление корпусов электрооборудования во взрывоопасной зоне должно соответствовать требованиям ГОСТ 30852.13-2002. Сопротивление заземления не должно превышать 1 Ом.
- При первом включении прибора проверить электрические параметры искробезопасной цепи.

**4.2** На открытых контактах клемм прибора при эксплуатации может присутствовать напряжение 220 В, 50 Гц, опасное для человеческой жизни.

**4.3** Любые подключения к прибору и работы по его техническому обслуживанию производить только при отключенном питании прибора и отключенными исполнительными устройствами.

**4.4** При эксплуатации газоанализаторы должны быть размещены таким образом, чтобы не было трудностей с их отключением.

**4.5** В процессе эксплуатации газоанализаторы МАГ-6 протираются сухой ветошью, а при сильных загрязнениях ветошью, смоченной в спиртовом растворе.

**4.6** В случаях нарушений правил эксплуатации газоанализаторов МАГ-6, установленных изготовителем, защита, примененная в данном оборудовании, может ухудшиться.

**4.7** Профилактическое (сервисное) обслуживание и ремонт газоанализаторов производится только на предприятии изготовителе.

**4.8** Замена батареи CR2032 производится в процессе профилактического (сервисного) обслуживания только на предприятии изготовителе.

**4.9** К работе с прибором допускаются лица, ознакомившиеся с настоящим руководством по эксплуатации и паспортом.

## **ПОДГОТОВКА ПРИБОРА К ИСПОЛЬЗОВАНИЮ**

**1.10** Извлечь прибор из упаковочной тары. Если прибор внесен в теплое помещение из холодного, необходимо дать прибору прогреться до комнатной температуры в течение не менее 2-х часов.

**1.11** Для МАГ-6 С-Х-В подключить составные части прибора согласно схеме Рисунок 5.16.

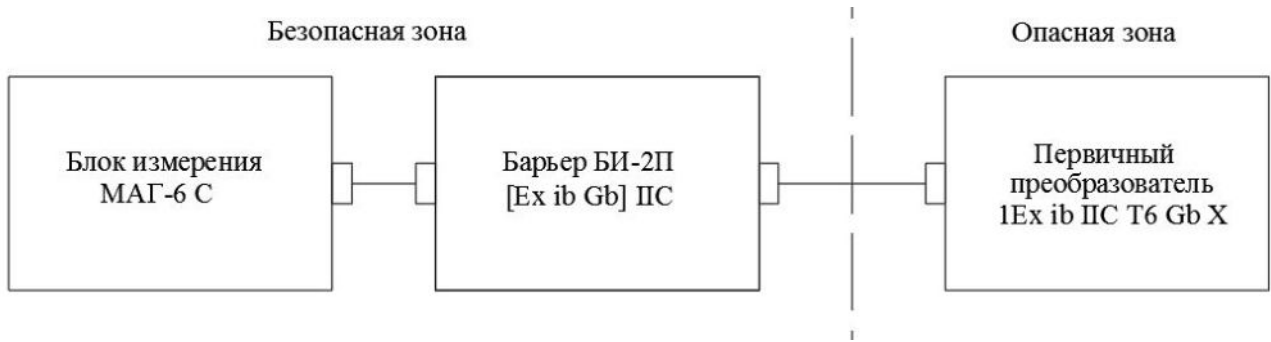


Рисунок 5.16 Схема подключения составных частей прибора

**1.12** В случае если анализируемая среда предполагает содержание механической пыли, паров масла принять меры по их устранению.

**1.13** При необходимости, подключить исполнительные механизмы или иное оборудование к клеммам разъёмов выходных устройств в соответствии с п.1.8.3.

**1.14** При комплектации прибора диском с программным обеспечением, установить его на компьютер. Подключить прибор к свободному COM, Ethernet или USB-порту компьютера соответствующими соединительными кабелями. При необходимости работы прибора по RS-485 интерфейсу подвести линию связи к клеммам разъёма “RS-485” и соединить в соответствии с п.1.8.3.

**1.15** Включить прибор в сеть 220 В 50 Гц и нажать кнопку «Сеть».

При включении прибора осуществляется самотестирование прибора в течение 5 секунд. При наличии внутренних неисправностей прибора на индикаторе отображается номер неисправности и раздается звуковой сигнал. После успешного тестирования и завершения загрузки на индикаторе отображается текущая версия программного обеспечения прибора, затем прибор переходит в режим измерения. Расшифровка неисправностей тестирования и других ошибок в работе прибора приведена в разделе 7.

**1.16** Перед началом измерений дать прибору прогреться.

**1.17** После использования прибора выключить его кнопкой «Сеть» и отсоединить сетевой кабель от сети 220 В 50 Гц.

**1.18** Приборы подлежат проверке, межповерочный интервал 1 год. Проверка осуществляется по документу МП-242-2486-2022 "Газоанализаторы многокомпонентные МАГ-6. Методика поверки", утвержденным ФГУП "ВНИИМ им. Д.И. Менделеева" «05» мая 2022 г.

**1.19** Рекомендуется ежегодно проводить сервисное обслуживание прибора на заводе-изготовителе.

## РЕЖИМЫ РАБОТЫ И НАСТРОЙКИ ПРИБОРА

### 1.20 Общие сведения

При эксплуатации прибора его функционирование осуществляется в одном из режимов: РАБОТА или НАСТРОЙКА. После включения и самодиагностики прибор переходит в режим РАБОТА. Независимо от режима работы прибор выполняет опрос измерительного преобразователя, ведет регистрацию измерений, осуществляет обмен данными по любому из поддерживаемых цифровых интерфейсов, управляет выходными устройствами: реле и токовыми выходами. Если после самодиагностики или в процессе работы прибор индицирует сообщение «crit err» – дальнейшая работа с прибором невозможна, и прибор подлежит ремонту. Если в процессе работы прибор индицирует сообщение «no conf» – следует вернуть прибор к заводским настройкам, в соответствии с.1.1.8.

### 1.21 Режим РАБОТА





1.21.1 Режим РАБОТА является основным эксплуатационным режимом. В данном режиме на индикаторе «Концентрация» отображается текущее значение концентрации анализируемого газа, подтвержденного светодиодом из группы «Концентрации газов» в % (об.д.) или мг/м<sup>3</sup>, в зависимости от типа газа. Возможные варианты индикации в режиме РАБОТА приведены в таблице 6.1. Светодиоды «Выходы» указывают текущее состояния выходных реле – замкнуто/разомкнуто. Светодиоды «Каналы управления» отображают выбранный канал управления, состояние которого отображается на индикаторе «Параметр». Индикатор «Параметр» отображает режим работы канала управления. Возможные варианты индикации в режиме РАБОТА приведены в таблице 6.1.

Таблица 6.1

Обозначение	Допустимые значения	Комментарии
Газовые измерительные каналы	0 ... 100,0	Значение параметра «кислород» O <sub>2</sub>
	0 ... 10,00	Значение параметра «диоксид углерода» CO <sub>2</sub>
	0 ... 5,00	Значение параметра «метан» CH <sub>4</sub>
	0 ... 500	Значение параметра «оксид углерода» CO
	0 ... 140	Значение параметра «сероводород» H <sub>2</sub> S
	0 ... 70	Значение параметра «аммиак» NH <sub>3</sub>
	0 ... 50	Значение параметра «диоксид серы» SO <sub>2</sub>
	0 ... 35	Значение параметра «диоксид азота» NO <sub>2</sub>
	E - 01	Отсутствие связи с преобразователем
	E - 02	Выход параметра за нижний диапазон измерения
	E - 03	Выход параметра за верхний диапазон измерения
	E - 40	Неисправность преобразователя или обрыв кабеля
КАНАЛ УПРАВЛЕНИЯ (реле)	-999...9999	Значение параметра регулирования канала
	oFF	Управление выключено
	Lo 9c	Логическое управление

	<b>PauS</b>	<i>Программа управления приостановлена</i>
	<b>StOP</b>	<i>Программа управления остановлена</i>
	<b>hAnd</b>	<i>Ручное включение</i>
КАНАЛ УПРАВЛЕНИЯ (токовый выход)	<b>-999...9999</b>	<i>Значение параметра регулирования канала</i>
	<b>oFF</b>	<i>Управление выключено</i>
	<b>Lo 9c</b>	<i>Логическое управление</i>
	<b>PauS</b>	<i>Программа управления приостановлена</i>
	<b>StOP</b>	<i>Программа управления остановлена</i>
	<b>Li nE</b>	<i>Линейный выход</i>
	<b>hAnd</b>	<i>Ручное включение</i>

### 1.21.2 Переключение единиц и вход в режим НАСТРОЙКА

Переключение между контролируемыми газами производится кнопкой . При этом выбранный тип газ и его единица измерения подсвечивается соответствующим светодиодом. Переключение между каналами измерения прибора (для исполнений МАГ-6 С-2(-В), МАГ-6 С-4(-В)) производится кнопкой . Длительное нажатие кнопки  переводит прибор в режим **НАСТРОЙКА** – подрежим настройки общих параметров прибора. Длительное нажатие кнопки  переводит прибор в режим **НАСТРОЙКА** – подрежим настройки текущего канала управления. Схема работы прибора в режиме “РАБОТА” см. Рисунок 6.17.

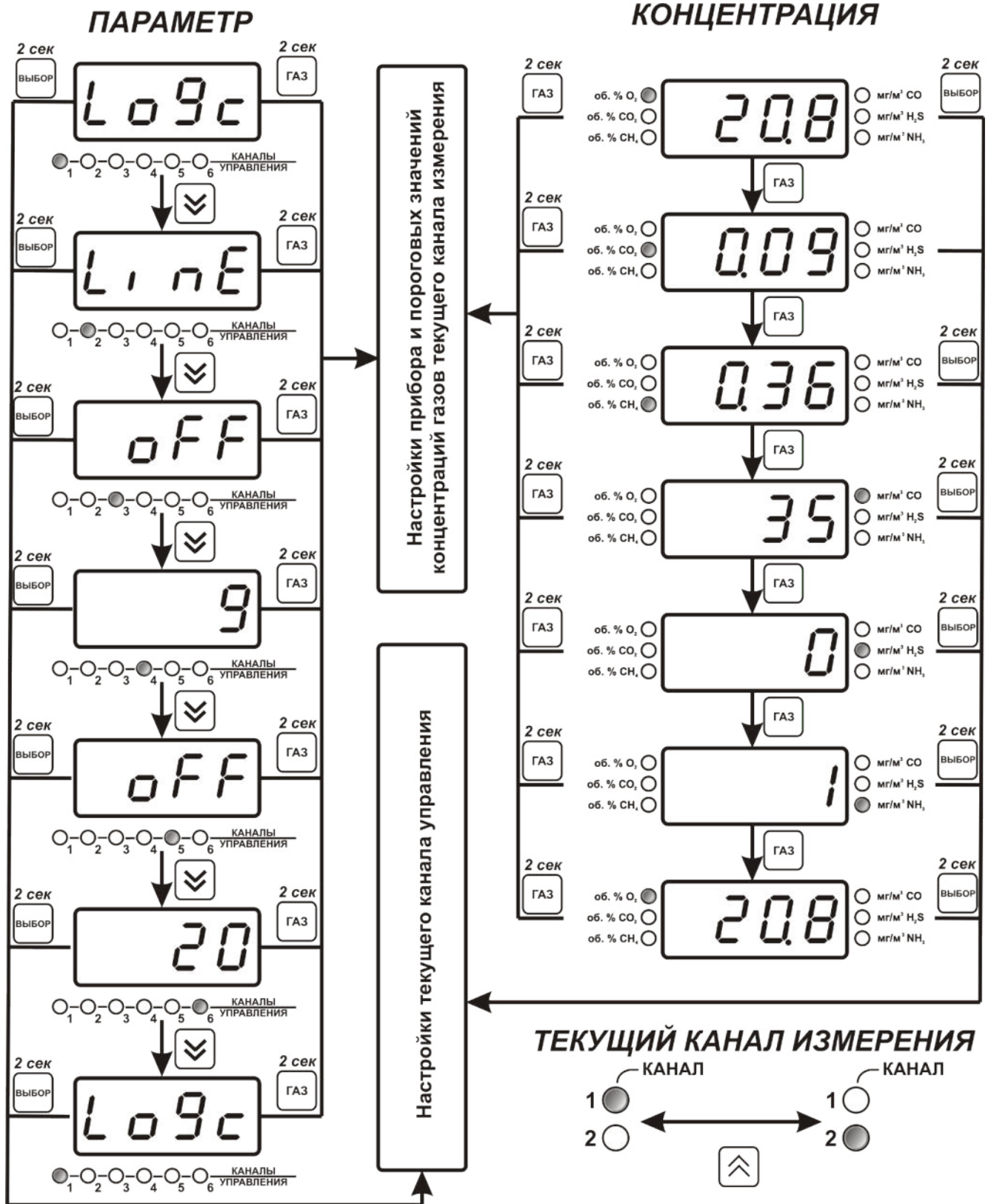




Рисунок 6.17 Режим РАБОТА



### 1.21.3 Выбор канала управления, ручное управление выходными устройствами.

Кнопкой  производится выбор текущего канала управления, при этом индикатор «**Параметр**» отображает режим работы текущего канала управления. Длительным нажатием кнопки  осуществляется принудительное включение/выключение выходных устройств.

Принудительное включение/выключение возможно, если канал управления выключен и на индикаторе «**Параметр**» соответствующая индикация, см. Рисунок 6.18.

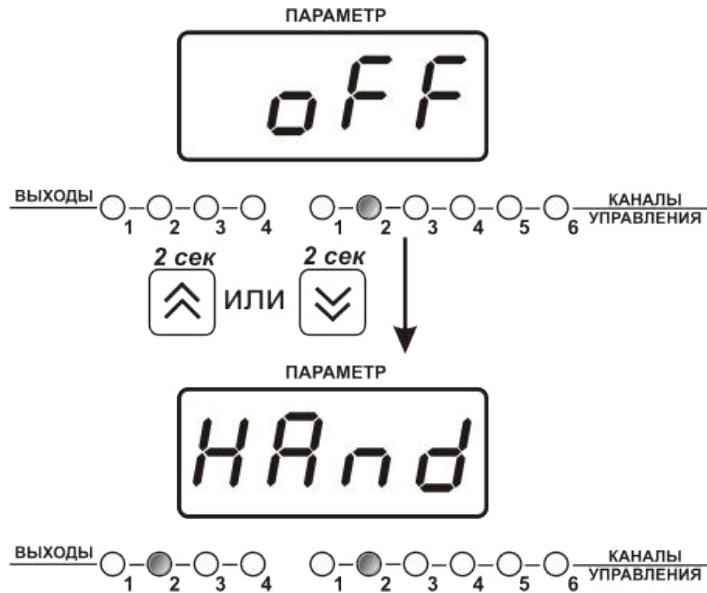





Рисунок 6.18 Ручное включение исполнительного устройства второго канала управления

Для каналов реле включение означает состояние «замкнуто», для токовых каналов – максимальный ток: в зависимости от настройки канала 5 мА или 20 мА.

Для каналов реле выключение означает состояние «разомкнуто», для токовых каналов – минимальный ток: в зависимости от настройки канала 0 мА или 4 мА.

### 1.21.4 Управление работой программы регулирования

Если канал управления настроен на *стабилизацию с гистерезисом* и разрешено использование программы, то управление работой программы: остановка, запуск, пауза – осуществляется кнопкой . Первый запуск программы в текущем выбранном канале управления осуществляется одиночным нажатием кнопки . При этом индикатор «**Параметр**» меняет индикацию **StoP** на **StAr** и через 2 сек осуществляется запуск программы с её первого шага. При необходимости остановить (**StoP**), перезапустить (**StAr**), поставить на паузу (**PauS**) выполнение программы пользователь кнопкой  выбирает требуемое действие. Режим *пауза* не выключает регулирование, но останавливает счет времени в программе. Для снятия с режима паузы пользователь кнопкой выбирает режим продолжения (**Cont**).

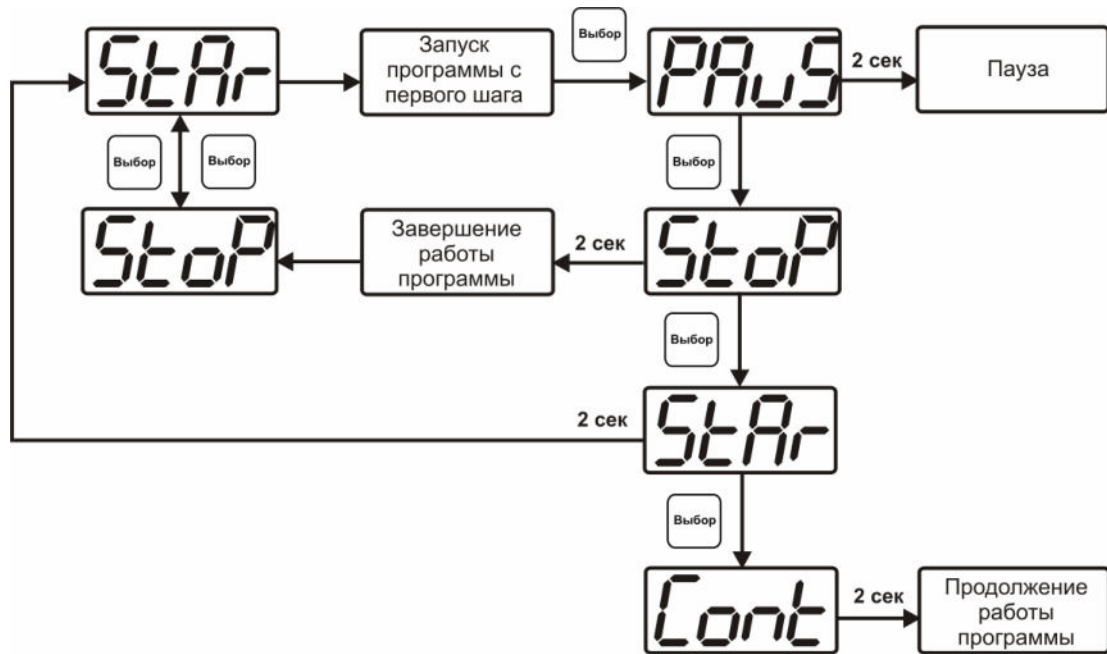





Рисунок 6.19 Управление программой регулирования

## 1.22 Режим НАСТРОЙКА

Режим **НАСТРОЙКА** предназначен для задания и записи в энергонезависимую память прибора требуемых при эксплуатации параметров измерения и управления. Заданные значения параметров сохраняются в памяти прибора после отключения питания. Режим **НАСТРОЙКА** делится на два подрежима: настройка общих параметров прибора и настройка каналов регулирования.

### 1.23 Настройка общих параметров

Вход в настройку общих параметров прибора осуществляется длительным нажатием кнопки . Настройка общих параметров прибора включает: настройки сети, адреса, скорости обмена по интерфейсам RS-232, RS-485, Ethernet, настройку звуковой сигнализации, настройку порогов, возврат к заводским настройкам, сброс статистики, включение\отключение WEB-сервера, настройки сброса статистики через WEB-интерфейс. Схема настройки общих параметров прибора см. Рисунок 6.20. Запись измененных значений производится нажатием кнопки . Отказ от внесения изменений и возврат на верхнее меню – кнопкой .

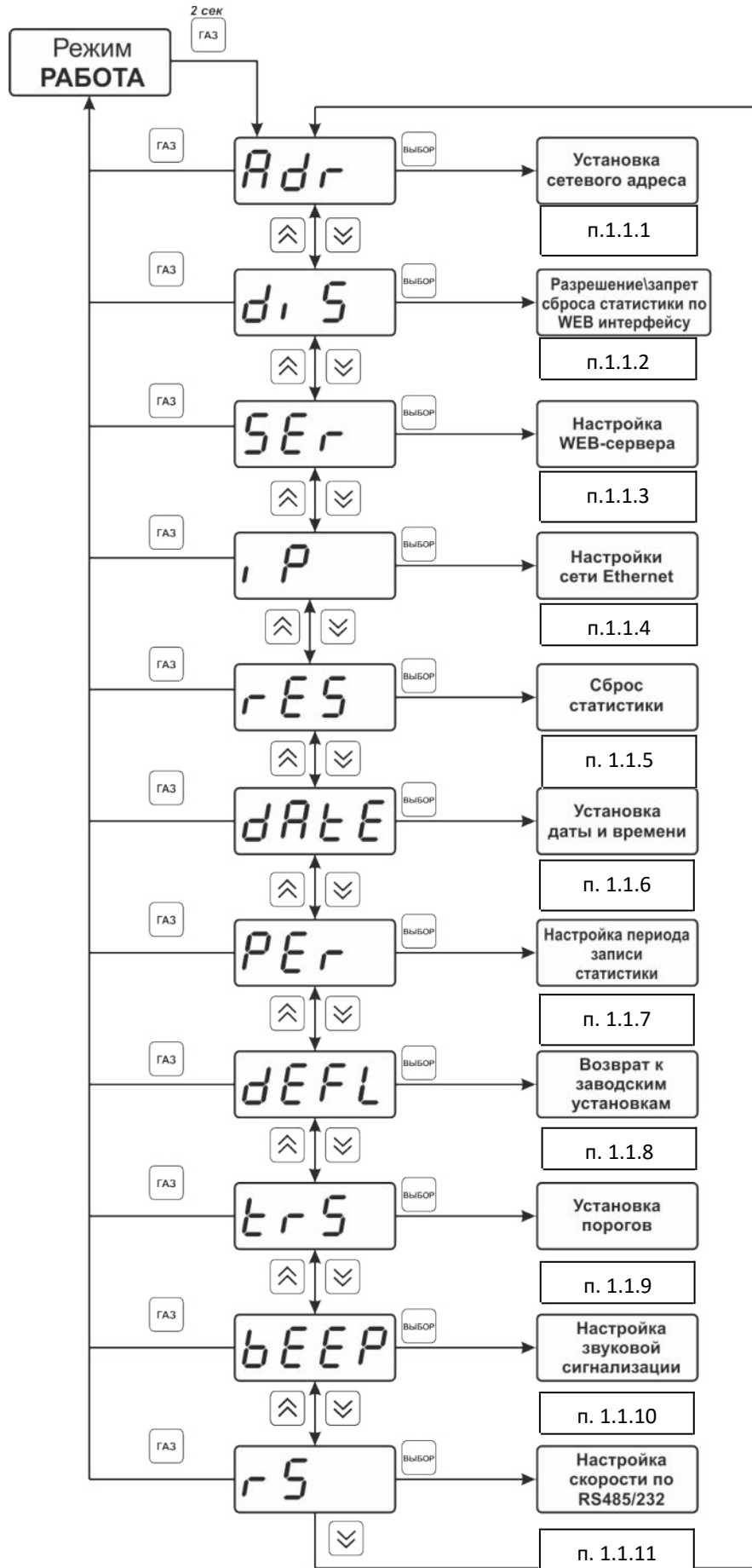






Рисунок 6.20 Режим настройки общих параметров прибора

### 1.1.1 Сетевой адрес

Сетевой адрес необходим для работы прибора с компьютером в составе измерительной сети, состоящей из двух или более приборов. Настройка сетевого адреса производится с помощью кнопок  и , см. Рисунок 6.21. Запись кнопкой , отказ от изменений . Сетевой адрес может принимать значения от 1 до 9999 в зависимости от количества приборов в сети.

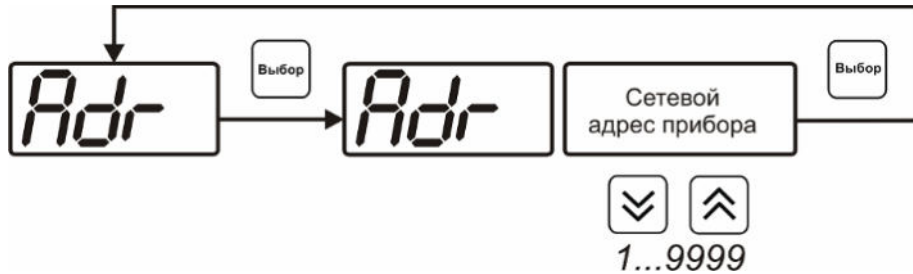


Рисунок 6.21 Настройка сетевого адреса прибора

### 1.1.2 Разрешение/запрет сброса статистики по WEB-интерфейсу

При включенной настройке пользователь имеет возможность удалённо подключиться к прибору по WEB-интерфейсу и сбросить накопленные данные статистики, при отключенной настройке сброс статистики возможен только с помощью программного обеспечения или непосредственно из меню прибора, п. 1.1.5.

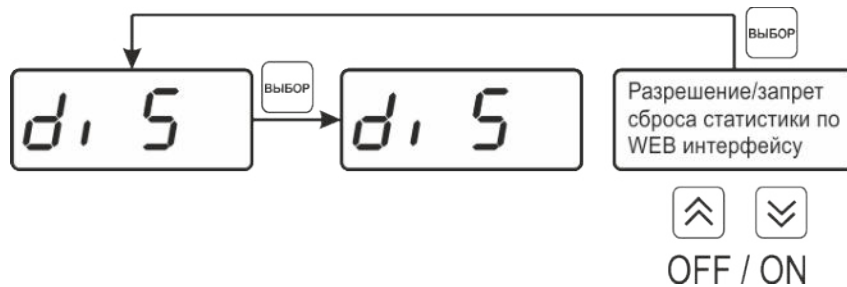


Рисунок 6.22 Разрешение\запрет сброса статистики по WEB-интерфейсу

### 1.1.3 Включение/выключение WEB-сервера

Включение WEB-сервера позволяет пользователю удалённо подключаться к прибору в браузере на ПК или с мобильных устройств по IP адресу (при условии, что прибор находится в сетевой доступности).

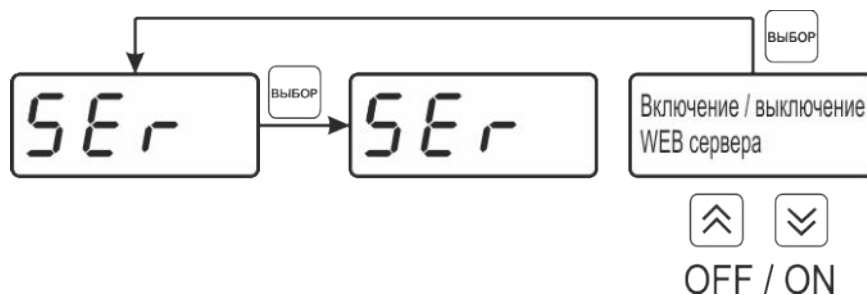


Рисунок 6.23 включение\выключение WEB-сервера

Доступ к прибору может осуществляться как по установленному IP-адресу, так и по имени `http://eksisXXXXXXXX/`, где XXXXXXXX – технологический номер прибора, указанный на штрих-коде.

### 1.1.4 Настройки сети Ethernet

Настройка прибора для работы по Ethernet интерфейсу осуществляется одним из двух способов:

**Ручная настройка** («Использовать DHCP» – **oFF**): IP-адрес прибора, маска подсети и шлюз устанавливаются вручную.

**Автоматическая настройка** («DHCP» – **oN**): Прибор автоматически получает от сервера DHCP IP-адрес и другие параметры, необходимые для работы в сети TCP/IP.

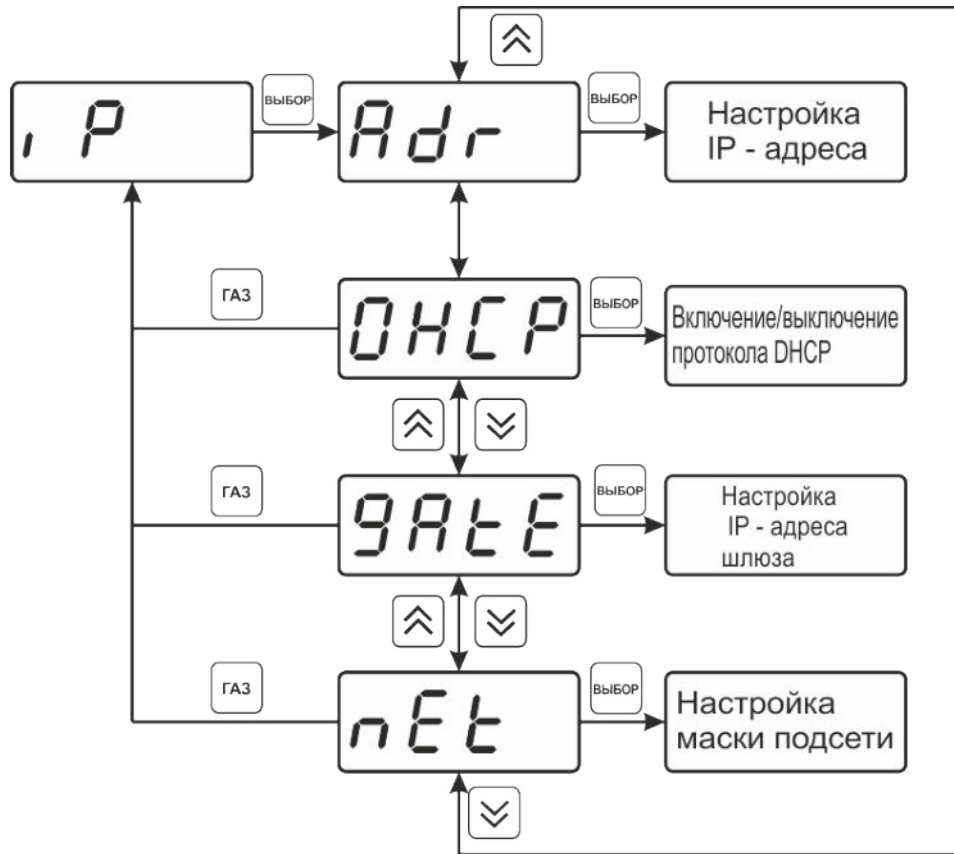
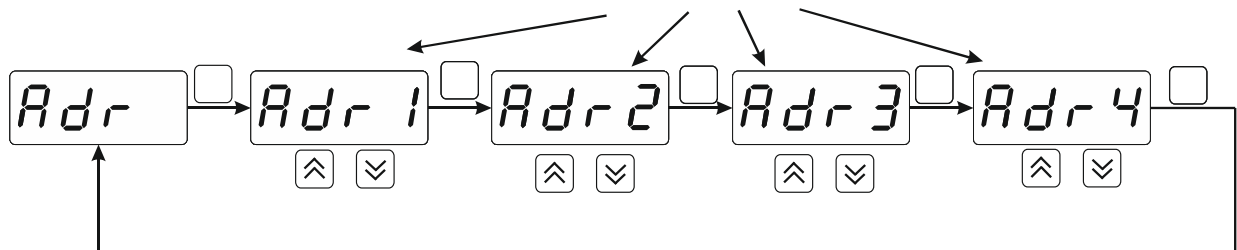


Рисунок 6.24 Меню сетевых настроек



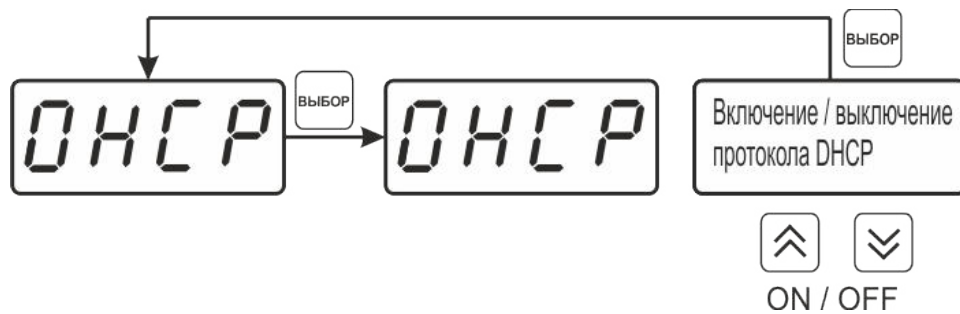
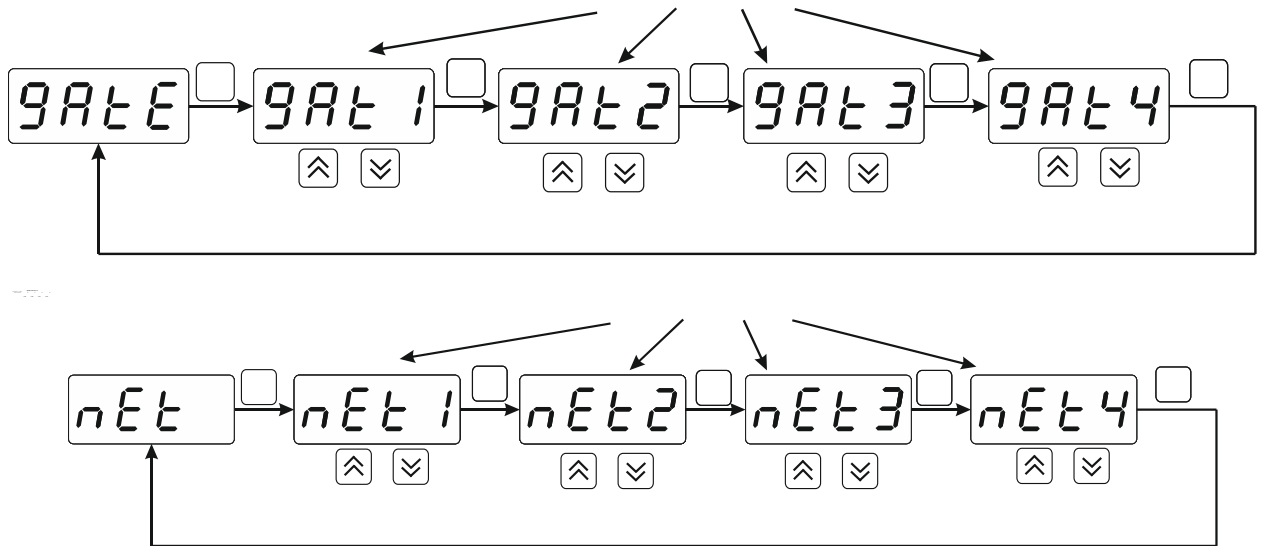


Рисунок 6.25 Сетевые настройки

### 1.1.5 Сброс статистики

В приборе предусмотрена возможность сбросить (стереть) накопленную статистику. После сброса статистики в приборе создается новый файл для заполнения измеренными данными.

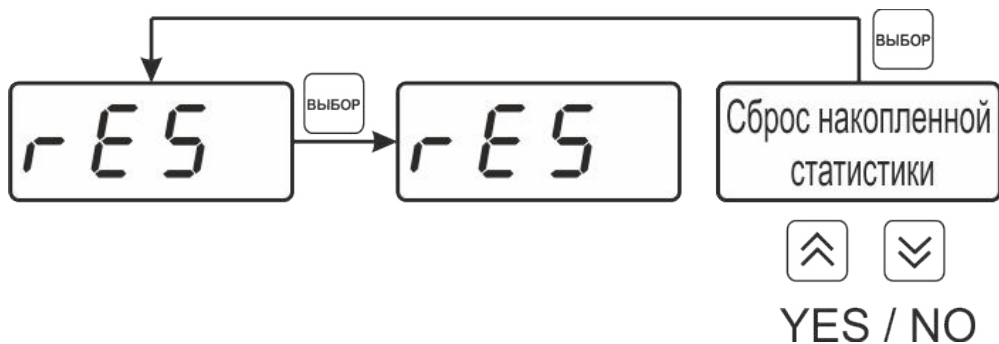


Рисунок 6.26 Меню сброса статистики

### 1.1.6 Настройки даты и времени

Схема настройки даты и времени в приборе, см. Рисунок 6.27. Данная установка позволяет актуализировать время для корректной регистрации данных и может потребоваться после длительного отключения питания от прибора.

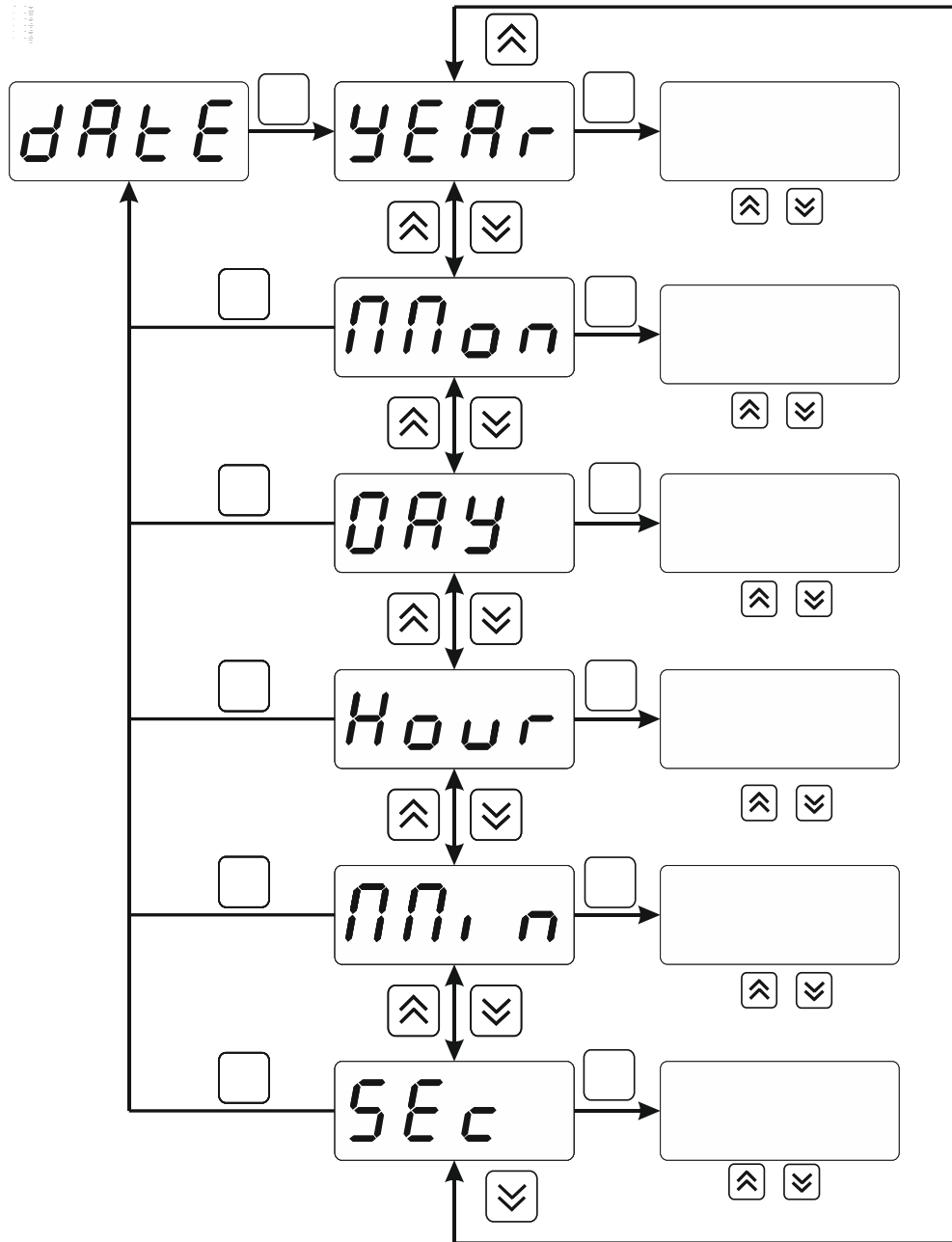


Рисунок 6.27 Настройка даты и времени

### 1.1.7 Настройка периода записи статистики

Период записи статистики определяет частоту записи измеренных данных во внутреннюю память прибора, ввод периода осуществляется в секундах.

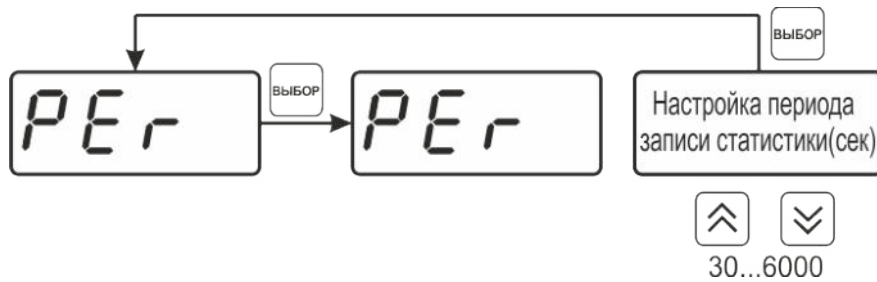


Рисунок 6.28 Настройка периода записи статистики

### 1.1.8 Возврат к заводским установкам

Возврат настроек прибора к заводским установкам см. Рисунок 6.29: **YES** – вернуться к заводским установкам, **no** – отказаться от возврата.

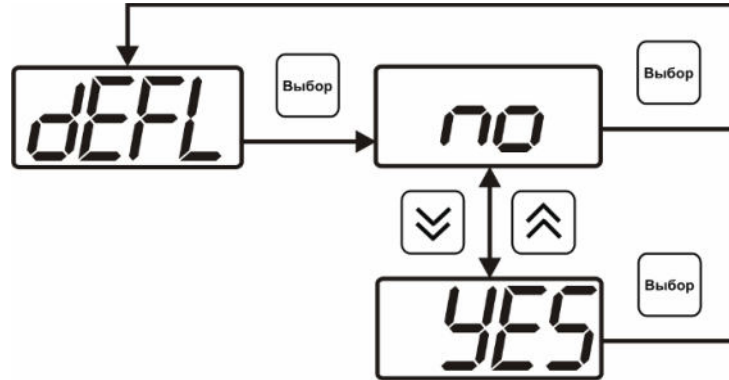



Рисунок 6.29 Возврат к заводским установкам

После активации процедуры возврата к заводским настройкам все изменения, внесенные пользователем в конфигурацию прибора, сбрасываются до настроек, с которыми прибор поставлялся пользователю, затем прибор инициирует процедуру самодиагностики и возвращается в режим **РАБОТА**.

### 1.1.9 Настройка порогов

Настройка порогов позволяет установить для каждого параметра два пороговых значения – верхнее (верхний порог – “**Up**”) или нижнее (нижний порог – “**Lo**”). Пороги – это верхняя и нижняя границы допустимого изменения соответствующей величины. При превышении параметром верхнего порога или снижении ниже нижнего порога в любом из параметров прибор обнаруживает это событие и выдает звуковой сигнал, если звуковая сигнализация включена. Признак нарушения порога может быть использован в канале управления, если настроить его на логический сигнализатор см.1.23.2. Схема настройки порогов см. Рисунок 6.30 и Рисунок 6.31. По окончании настройки порогов выход в меню верхнего уровня производится нажатием кнопки .



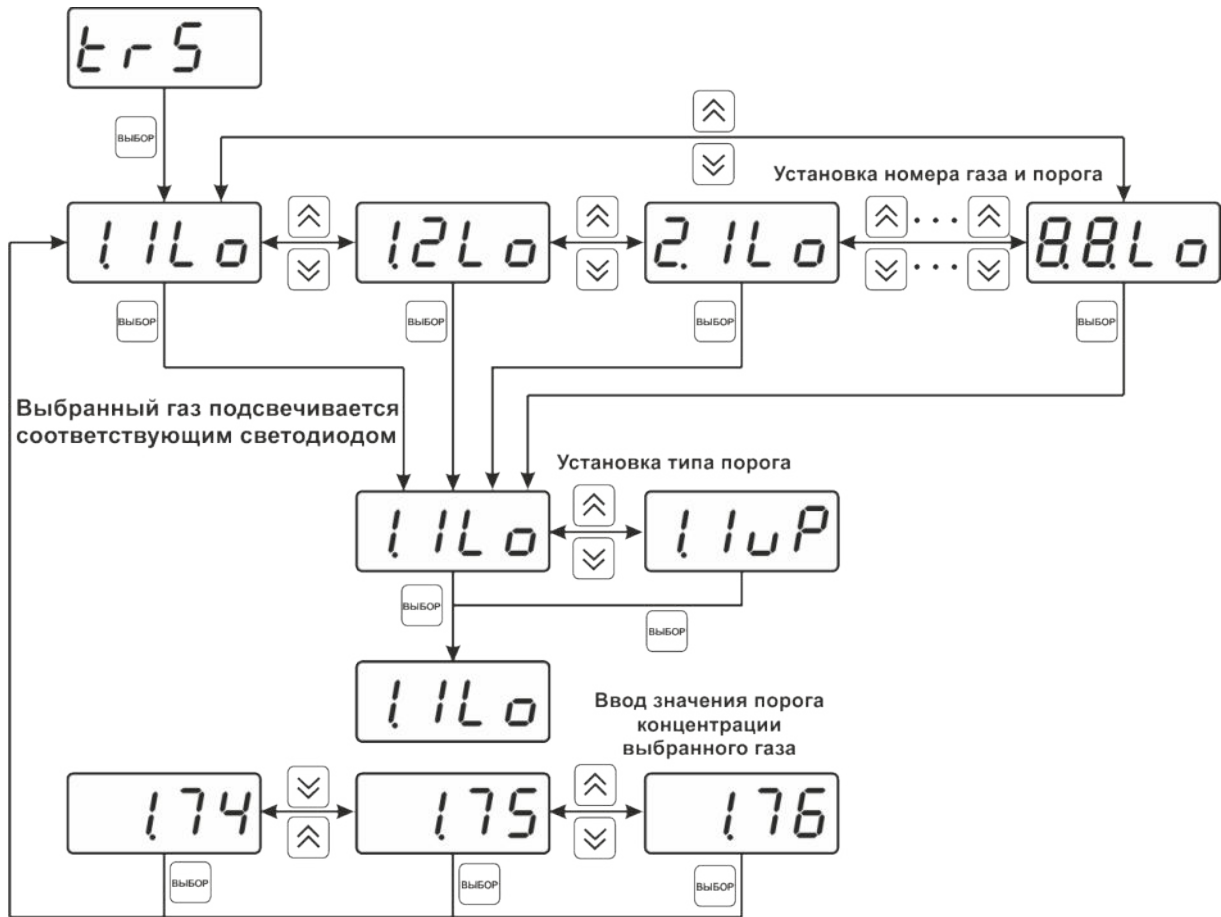


Рисунок 6.30 Схема задание порогов

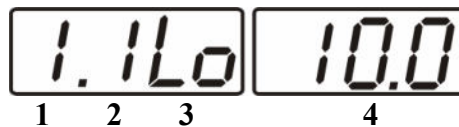


Рисунок 6.31 Поле настройки порогов

- 1 – номер газа (выбранный газ подсвечивается светодиодом)
- 2 – номер порога (1, 2)
- 3 - вид порога (Lo – нижний, uP - верхний)
- 4 – значение порога

### 1.1.10 Звуковая сигнализация

В приборе возможна настройка звуковой сигнализации по нескольким событиям: реакция на сбой в работе (ошибка) преобразователя, при нарушении пороговых значений измеряемых параметров, звуковое сопровождение нажатия кнопок. Схема меню настройки звуковой сигнализации, см. Рисунок 6.32:

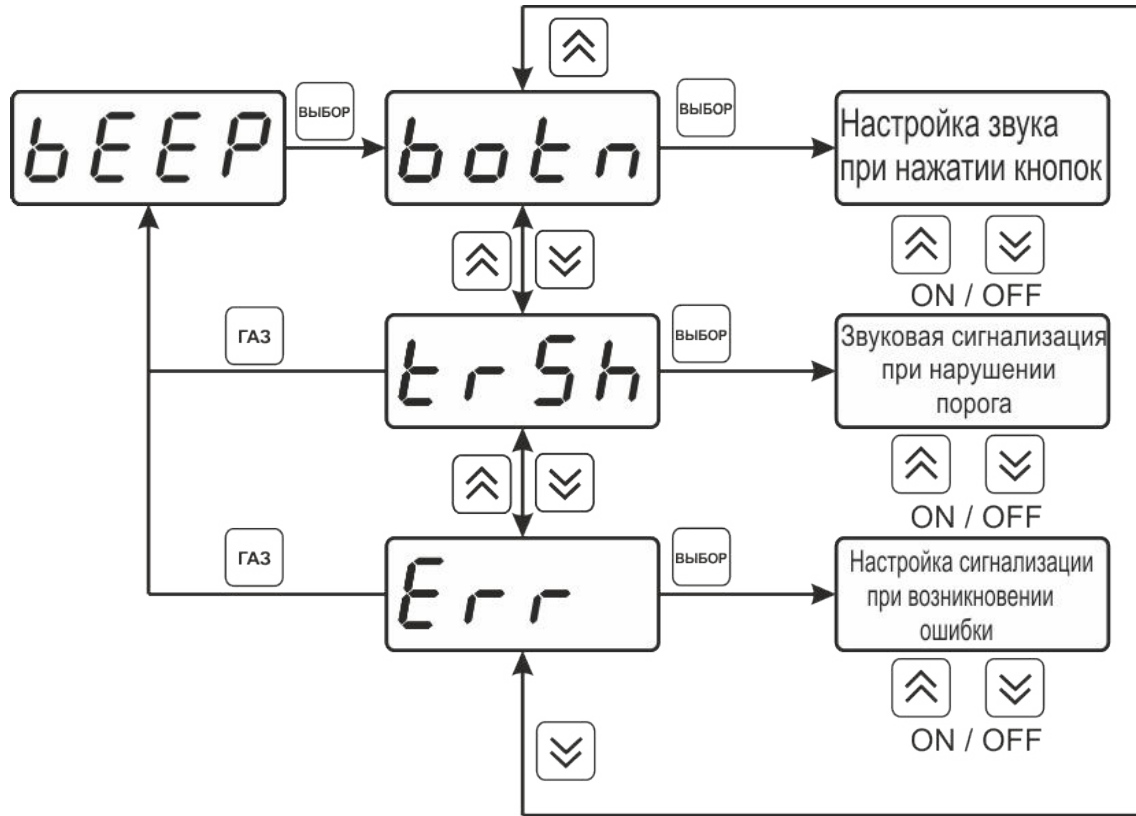









Рисунок 6.32 Настройки звуковой сигнализации

Включение/выключение звуковой сигнализации осуществляется с помощью кнопок ,  и .

### 1.1.11 Настройка скорости обмена по RS-485/232

Скорость обмена прибора с компьютером по интерфейсам RS-232 и RS-485 может быть выбрана из следующих значений: 1200, 2400, 4800, 9600, 19200, 38400, 57600, 115200 бит/с. Установка значения производится с помощью кнопок  и . Запись кнопкой , отказ от изменений .

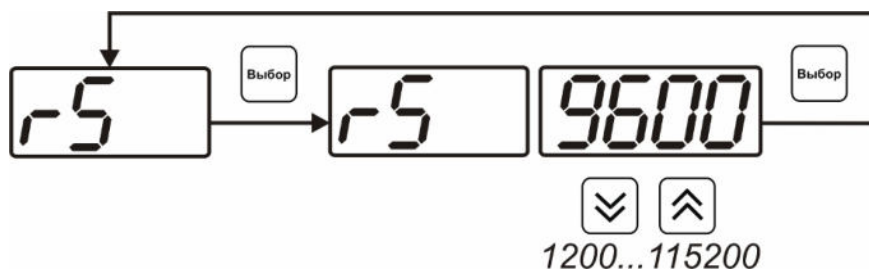



Рисунок 6.33 Настройка скорости обмена

## 1.2 Настройка каналов регулирования

Вход в настройку каналов регулирования осуществляется длительным нажатием кнопки  (управление). После входа в режим настраивается канал регулирования, который был выбран в режиме РАБОТА. Настройка каналов регулирования включает: выбор входного параметра регулирования (температура или влажность), выбор логики работы канала, настройку программы регулирования.

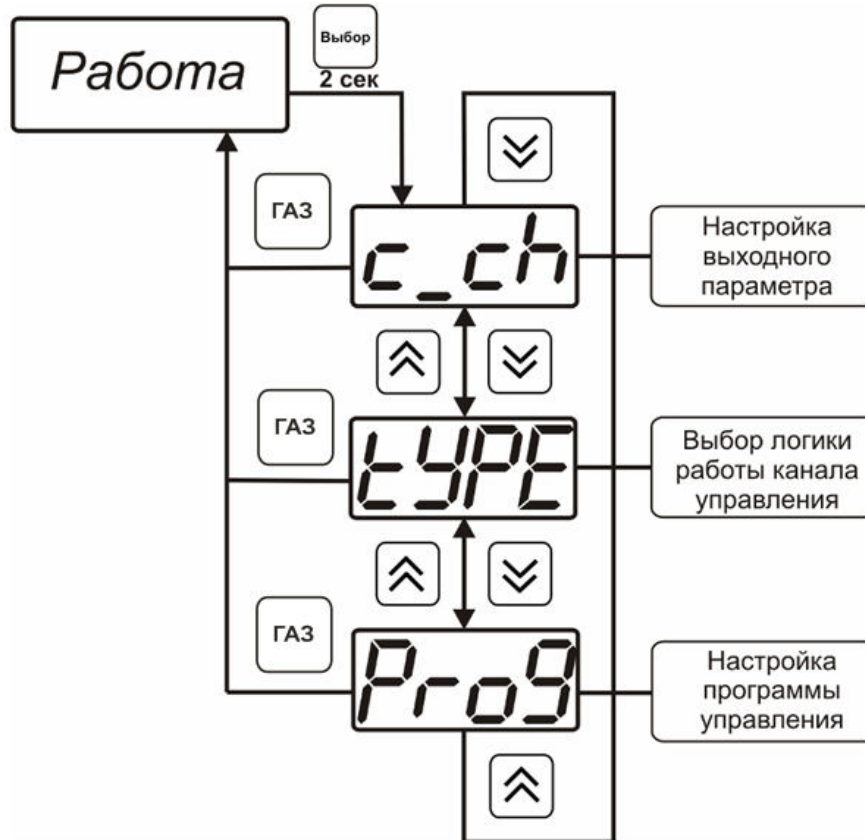


Рисунок 6.34 Режим настройки канала регулирования

### 1.2.3.1.1 Выбор входного параметра

Выбором входного параметра определяется по какому каналу и какому анализируемому газу будет осуществляться управление.

Нумерация газов осуществляется в соответствии порядком отображения параметров на экране канала измерения газоанализатора.

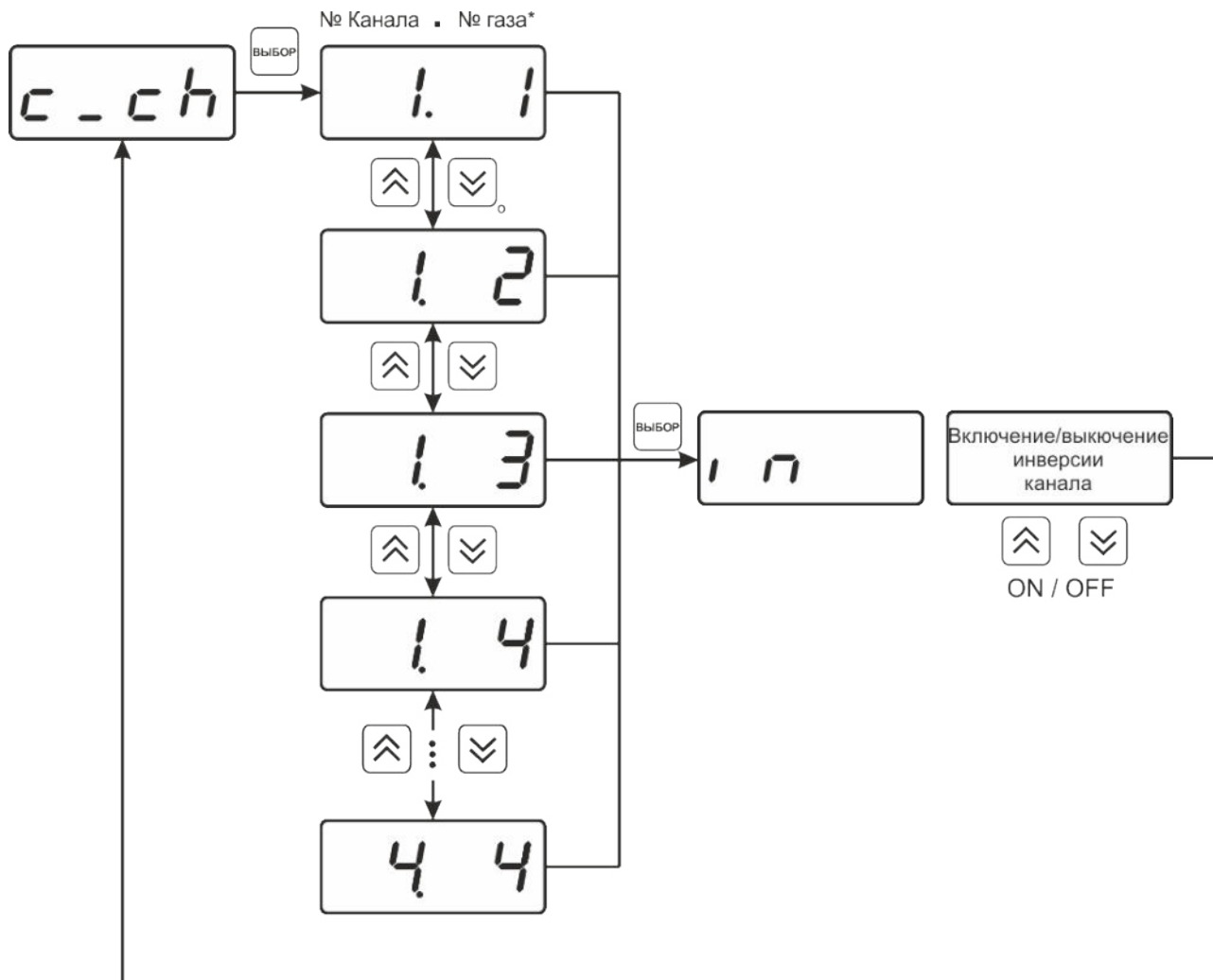


Рисунок 6.35 Настройка входного параметра канала управления (реле)

\* - номер газа зависит от количества и типа сенсоров в преобразователе, подключенном к измерительному каналу.

Для токового выхода, кроме этого, задается диапазон выходного тока 0...5 мА, 0...20 мА, 4...20 мА. Нумерация газов осуществляется в соответствии порядком отображения параметров на экране канала измерения газоанализатора.

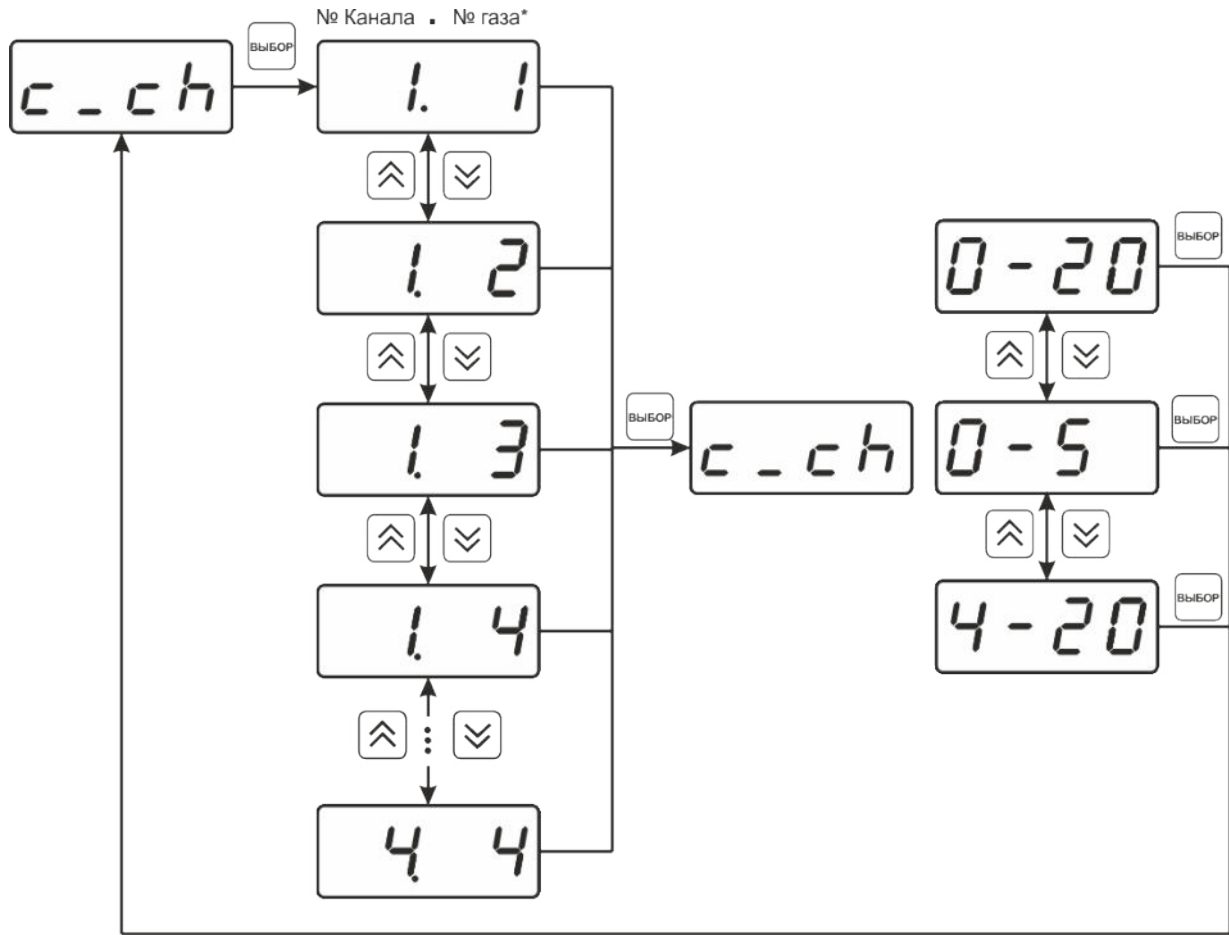


Рисунок 6.36 Настройка входного параметра канала управления (токовый выход)

\* - максимальный номер газа зависит от количества сенсоров в преобразователе, подключенном к измерительному каналу.

### 1.23.2 Логика работы

Логика работы канала управления задает тип управления: *выключено* (возможно *ручное регулирование*), *логический сигнализатор*, *стабилизация с гистерезисом* (только для *реле*), *линейный выход* (только для *токовых выходов*). Меню выбора логики, см. Рисунок 6.37 и Рисунок 6.38.

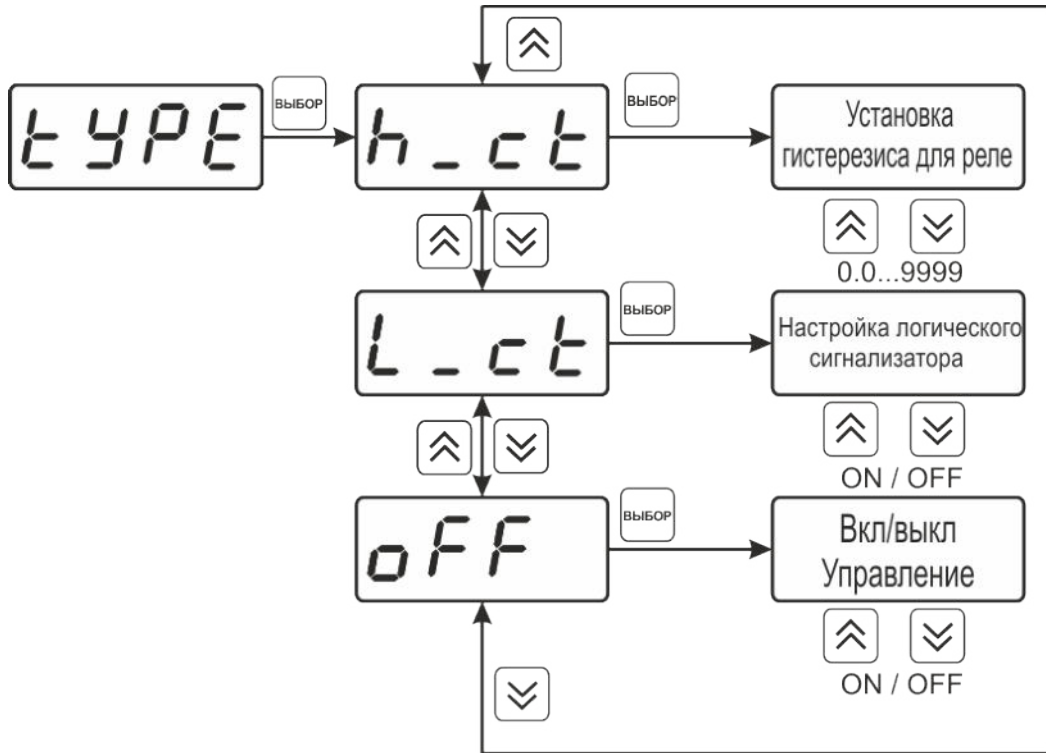


Рисунок 6.37 Выбор логики работы канала управления (реле)

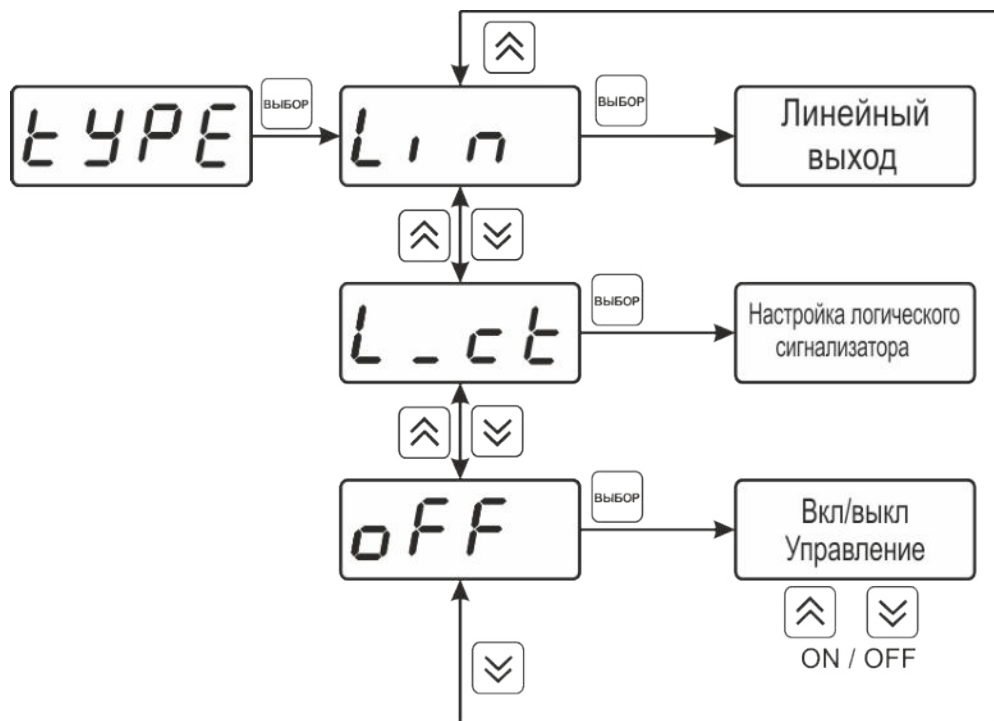


Рисунок 6.38 Выбор логики работы канала управления (токовый выход)

### **Логический сигнализатор**

В меню настройки логического сигнализатора пользователь определяет, по каким событиям (нарушениям порогов) будет срабатывать выходное устройство канала управления. Меню настройки логического сигнализатора, см. Рисунок 6.39.

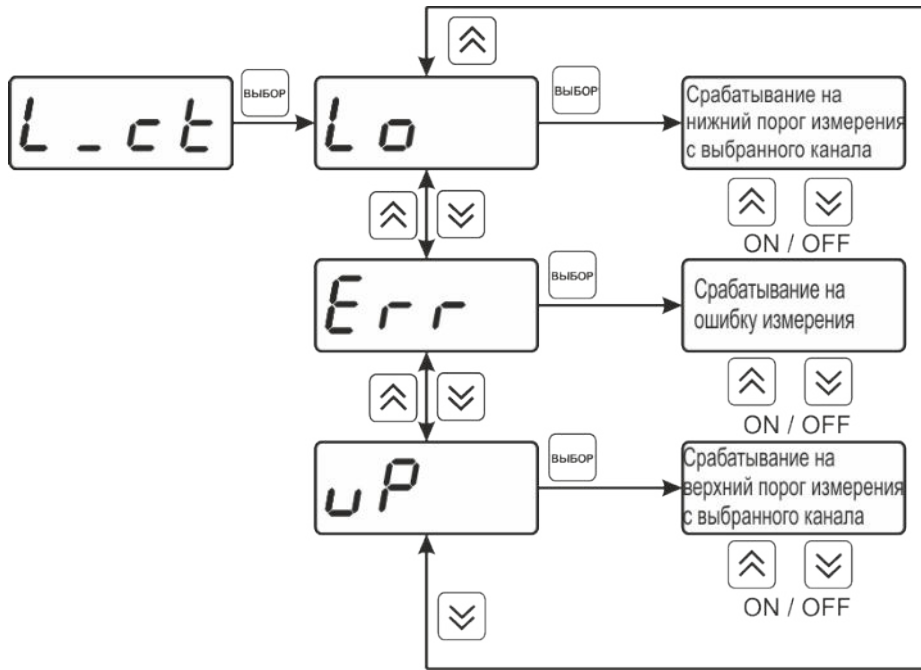


Рисунок 6.39 Настройка логического сигнализатора, четырехканальное исполнение

**Стабилизация с гистерезисом (только для реле)**

При выборе стабилизации с гистерезисом, требуется ввод величины гистерезиса, Рисунок 6.40. Задание параметра регулирования и логики его изменения производится в соответствии с п. 1.2.

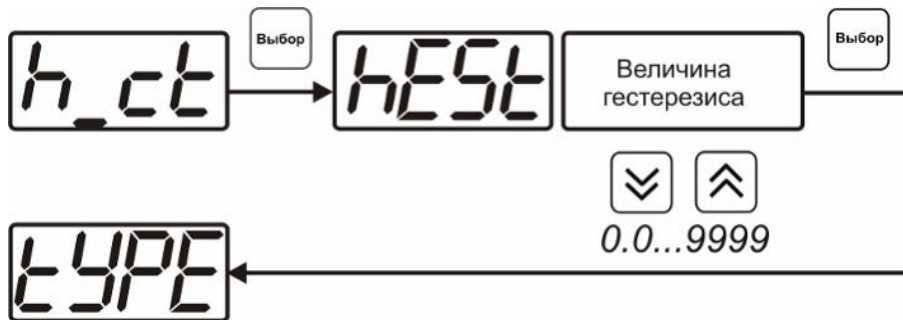
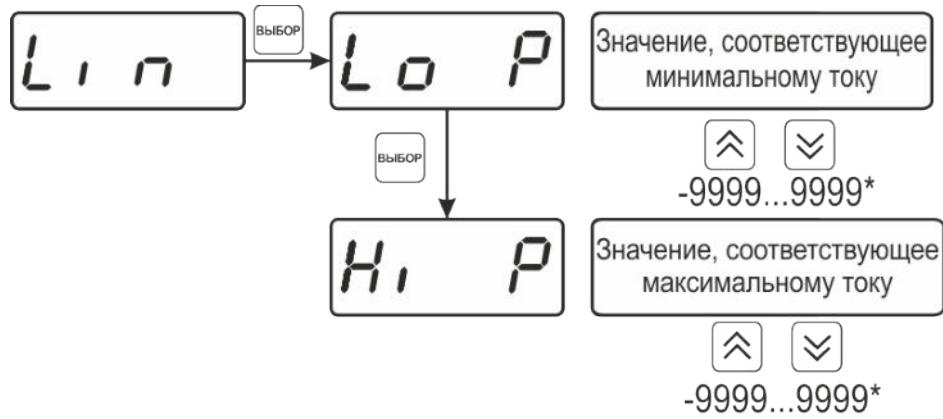


Рисунок 6.40 Настройка величины гистерезиса

**Линейный выход (только для токовых выходов)**

При выборе линейного выхода, требуется ввод значений, соответствующих минимальному току (Lo P) и максимальному току (Hi P), см. Рисунок 6.41.



(\*в зависимости от выбранного параметра)

Рисунок 6.41 Настройка линейного выхода

Чтобы настроить линейный выход, см. Рисунок 6.42: в **Lo P** записывают 0, в **Hi P** записывают 100.

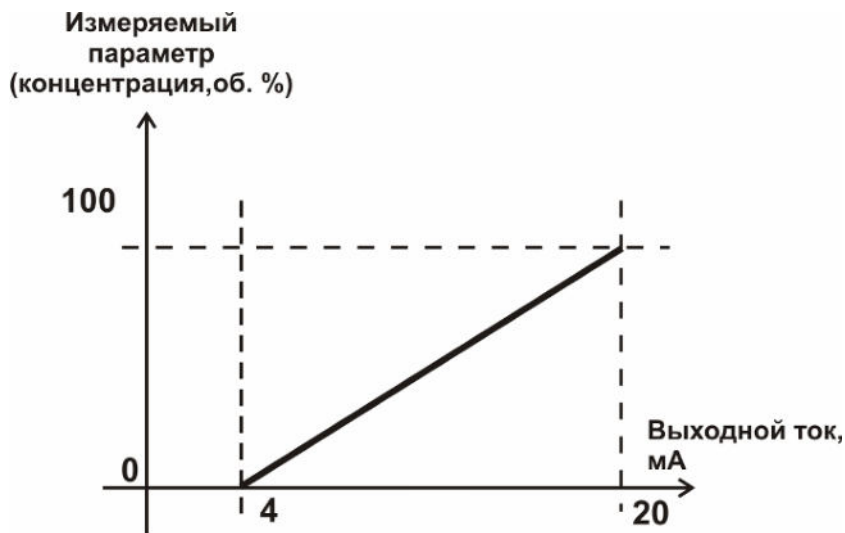


Рисунок 6.42 Пример настройки линейного выхода

### 1.23.2.1 Настройка программы управления

Меню настройки программы управления позволяет задать следующие параметры: *постоянный параметр регулирования, признак использования программы, номер первого шага программы, номер последнего шага программы, условие окончания программы, ввод программы*. Структуру меню см. Рисунок 6.43.



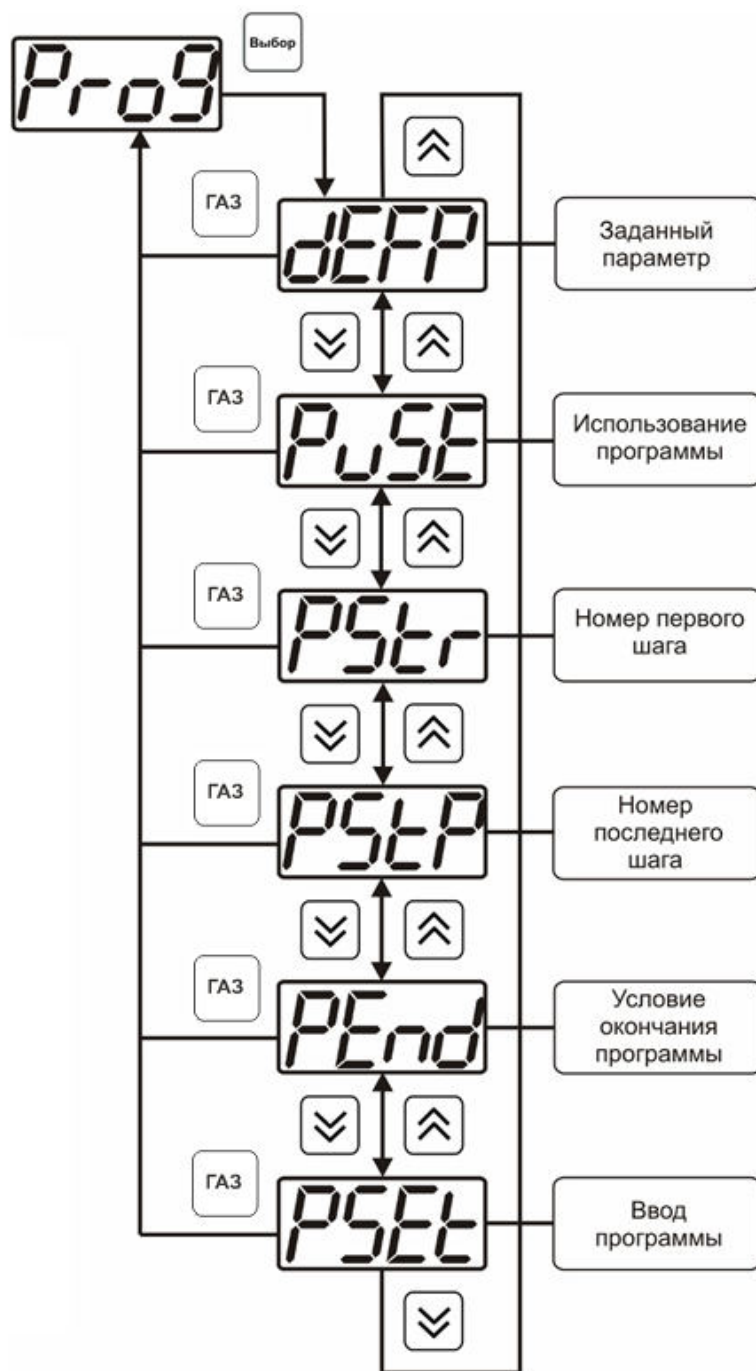


Рисунок 6.43 Меню настройки программы управления

***Постоянный параметр регулирования***

Постоянный параметр регулирования - значение параметра управления, применяется при регулировании без программы управления.

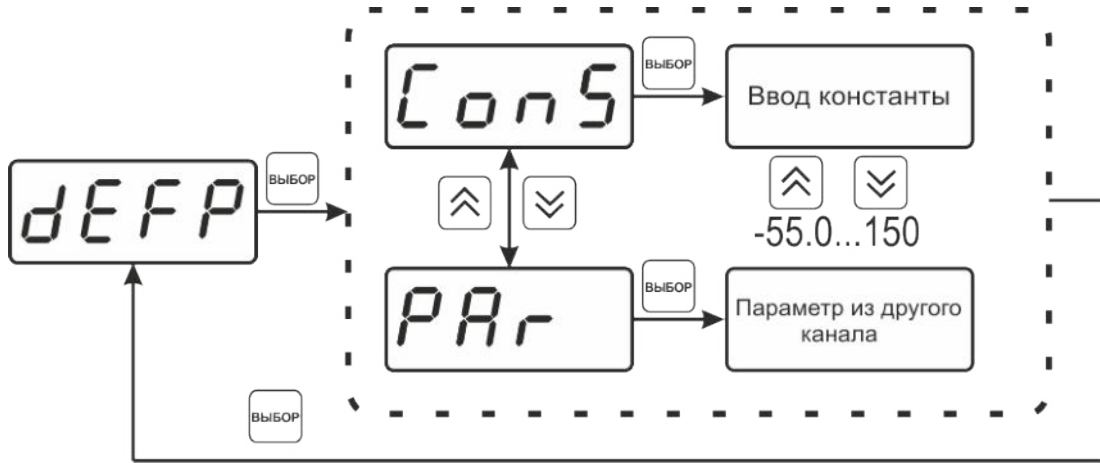


Рисунок 6.44 Введение постоянного параметра регулирования

### Использование программы

Данный параметр разрешает/запрещает использование программы регулирования. При разрешении (**on**) используется параметр регулирования из программы регулирования и изменяется в соответствии с ней. При запрете (**oFF**) используется *постоянный* параметр регулирования.

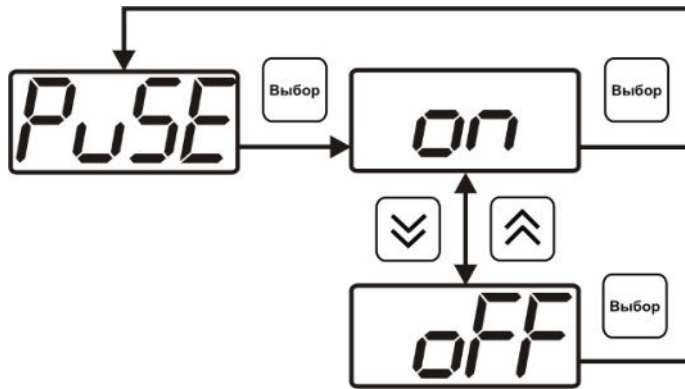


Рисунок 6.45 Включение/выключение регулирования по программе

### Номер первого (стартового) шага/номер последнего шага

Программа регулирования представляет собой массив из 512 ячеек, которые пользователь может свободно определять. При использовании программы прибор начинает выполнение программы с первого шага (**PStr**) последовательно до последнего шага (**PStP**), для каждого канала управления первый и последний шаги индивидуальные, а массив 512 ячеек – общий.

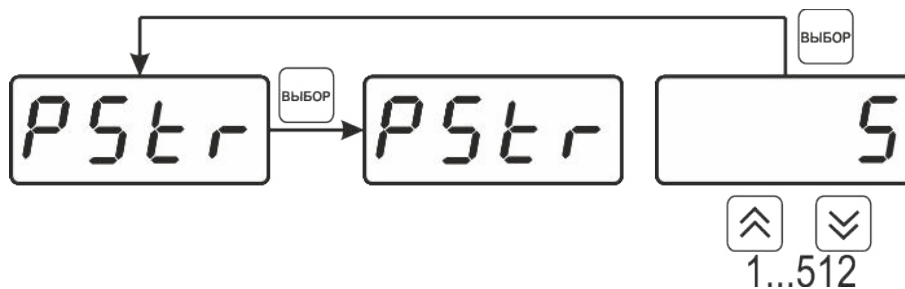


Рисунок 6.46 Задание стартового шага программы

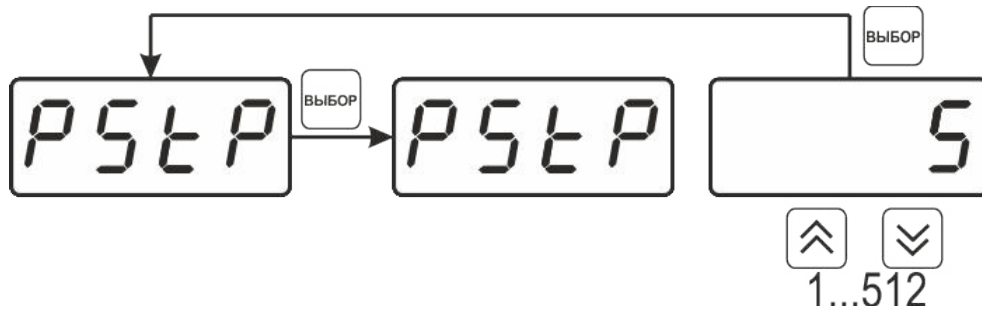


Рисунок 6.47 Задание последнего шага программы

### Условие окончания программы

По достижению программой последнего шага пользователь может настроить работу канала управления следующим образом: остановка программы (на индикаторе «**Параметр управления**» индицируется **StoP**, регулирование выключено); продолжение регулирования по параметру последнего шага программы; перезапуск программы регулирования. В параметр регулирования загружается значение *постоянного* параметра, по которому продолжается регулирование. Меню задания условий окончания программы, см. Рисунок 6.48.

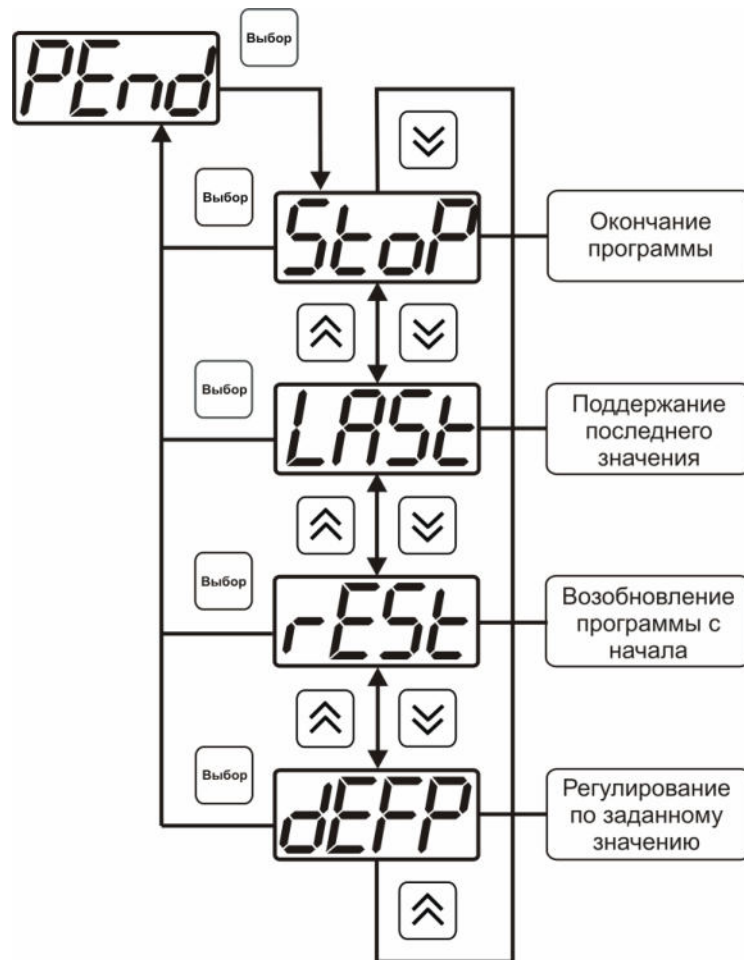


Рисунок 6.48 Меню настройки условий окончания программы

### Ввод программы

Программа регулирования представляет собой массив из 508 ячеек, которые пользователь может свободно определять. Один шаг (ячейка) программы представляет собой структуру из трех параметров: параметр регулирования (**Par**), время выхода на параметр (**SEtL**), время удержания параметра (**HoLd**), см. Рисунок 6.49. За время выхода на параметр текущее значение параметра регулирования линейно меняется от значения параметра предыдущего шага к значению параметра текущего шага. Меню настройки программы, см. Рисунок 6.50.

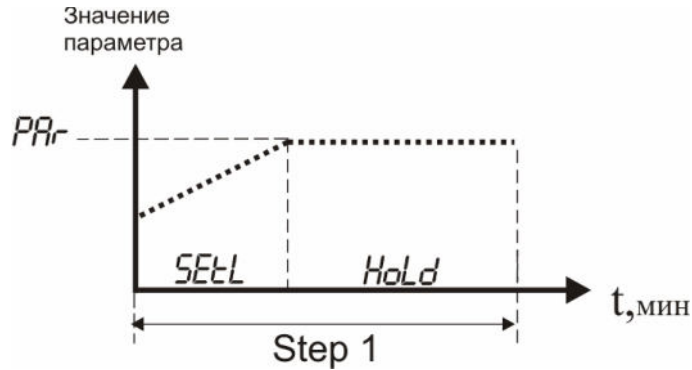


Рисунок 6.49 Графическое представление шага программы

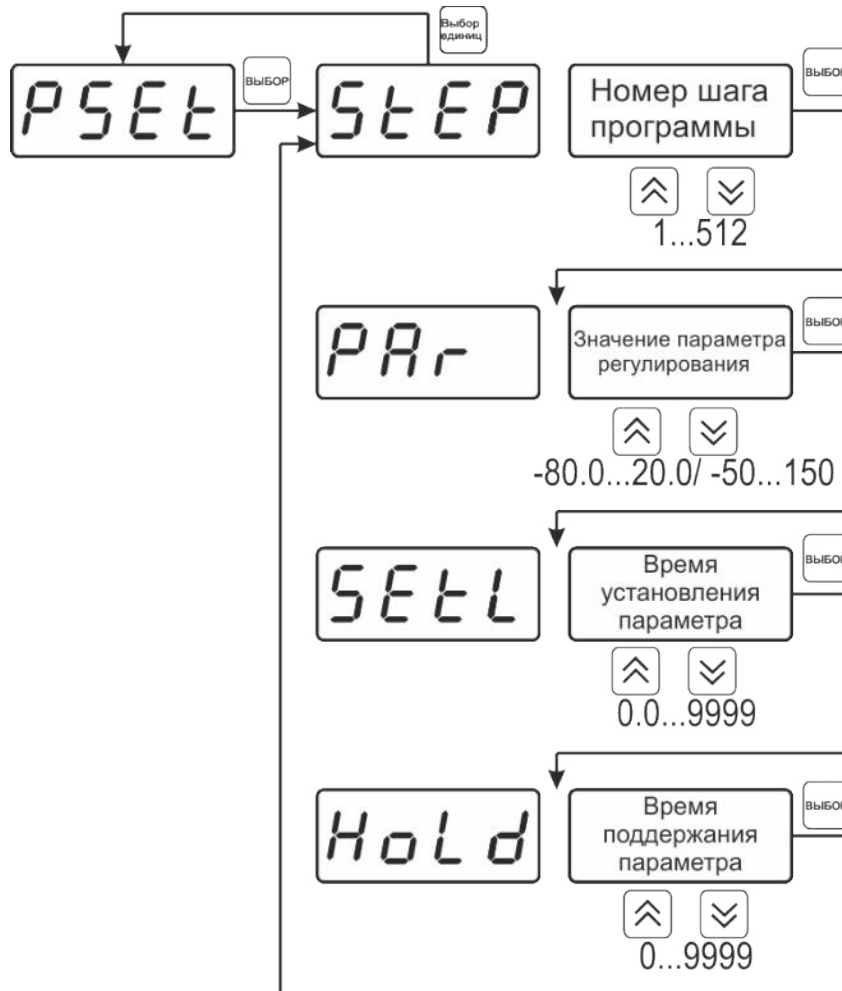


Рисунок 6.50 Меню настройки программы

## Работа с компьютером

Для связи измерительного газоанализатора с компьютером необходимо программное обеспечение Eksis Visual Lab (EVL) и соединительный кабель, поставляемые в комплекте (см. пункт 9).

Подключение газоанализатора и установка связи с ним осуществляется следующей последовательностью действий:



- включение компьютера и вставка компакт-диска в привод компакт-дисков, запуск файла **setup.exe** (**setup\_x64.exe** для 64-битной версии Windows) из корневой папки на компакт-диске;
- установка программного обеспечения Eksis Visual Lab с компакт-диска, руководствуясь инструкцией по установке **setup.pdf** (находится на компакт-диске в корневой папке);
- (опционально) установка драйвера **USB Bulk device** (инструкция по установке находится на компакт-диске);
- запуск Eksis Visual Lab (Пуск → Все программы → Эксис → Eksis Visual Lab);
- подключение газоанализатора к компьютеру с помощью кабеля;
- добавление газоанализатора в список устройств (кнопка ), задание технологического номера, настройка интерфейса связи (номер порта, скорость связи и сетевой адрес), запуск обмена (кнопка 

Таблица 6.3

Наименование газоанализатора	Тип связи	Программа на ПК	Версия внутреннего ПО	Дополнительно
МАГ-6 С-Х(-В)	Кабель USB Кабель RS-232 Кабель RS-485* Кабель Ethernet*	Eksis Visual Lab	1.00 см.п.5.2	При использовании интерфейса RS-485 для связи с компьютером необходим преобразователь интерфейсов.

\*- В зависимости от исполнения.

### 1.23.3 Внутреннее программное обеспечение

Влияние встроенного программного обеспечения учтено при нормировании метрологических характеристик газоанализаторов.

Газоанализаторы имеют защиту встроенного программного обеспечения от преднамеренных или непреднамеренных изменений. Уровень защиты по Р 50.2.077—2014 встроенного программного обеспечения соответствует уровню «средний», автономного ПО – «низкий».

Идентификационные данные встроенного ПО газоанализаторов приведены в таблице 6.2.

Таблица 6.2

Идентификационное наименование программного обеспечения	Исполнение газоанализатора	Номер версии (идентификационный номер) программного обеспечения	Цифровой идентификатор программного обеспечения (контрольная сумма исполняемого кода)	Алгоритм вычисления цифрового идентификатора программного обеспечения
Mag6p.txt	МАГ-6 П-К МАГ-6 П-Д МАГ-6 П-Т	1.00	acb65198a159f16ee7ab02f3eac033eceb6d778a22e986892829568afa0c9e0d	ГОСТ Р 34.11-94
Mag6c.txt	МАГ-6 С-Х МАГ-6 С-Х-В	1.00	2b8dd87d8f68d6bb483bed9123405603a2027214046aaba8222d8dfc0191ddd5	ГОСТ Р 34.11-94
Mag6sc.txt	МАГ-6 С-П	1.00	f62bb67c59102cee9bbe35e996178c37d53a7aa96f248694a2ff91fe542afb44	ГОСТ Р 34.11-94
Mag6t.txt	МАГ-6 Т-Х МАГ-6 Т-Х-В	1.00	2f0222fd0f4cf7c9317f104d162c1089bf3588d8b6369d9813305e0a0b2a44df	ГОСТ Р 34.11-94
EVL.exe	Все	2.17	2a6a81bf5e53050036af1bc553116c3a795397c15358228a5df182ee241735d2	ГОСТ Р 34.11-94
MAG6SC.exe	МАГ-6 С-П	1.00	781468b15796174ed1da8b515ee3c3b38965b57c990f357d8c960caa684c24ca	ГОСТ Р 34.11-94
Примечание – номер версии ПО должен быть не ниже указанного в таблице. Значения контрольных сумм, указанные в таблице, относятся только к файлам встроенного ПО (firmware) указанных версий.				

## ВОЗМОЖНЫЕ НЕИСПРАВНОСТИ И СПОСОБЫ ИХ УСТРАНЕНИЯ

1.24 Список возможных неисправностей и способов их устранения приведен в таблице 7.1

Таблица 7.1

Неисправность, внешнее проявление	Дополнительный признак	Возможная причина	Способ устранения
Прибор не включается, индикатор не горит.		Прибор не включен в сеть.	Включить прибор в сеть.
		Неисправен предохранитель 0.5А.	Заменить предохранитель на исправный.
Мигает сообщение <b>test</b> светодиод <b>O<sub>2</sub></b> и продолжение загрузки	Отстают часы реального времени	Разряжена батарея питания часов реального времени	Заменить батарею питания, тип CR2032 (только на предприятии изготовителе)
Мигает сообщение <b>test</b> и светодиод <b>CO<sub>2</sub>...</b> <b>test</b> и светодиод <b>H<sub>2</sub>S</b> , вместо показаний сообщение <b>cri t err</b>		Неисправность измерительного блока прибора	Ремонт измерительного блока на предприятии изготовителе
Сообщение <b>E-01</b> или <b>E-40</b> вместо показаний		Не подключен преобразователь	Проверить подключение преобразователя
		Обрыв кабеля связи прибор – измерительный преобразователь	Заменить кабель, ремонт кабеля
		Неисправность преобразователя	Ремонт преобразователя
Сообщения <b>E-02</b> или <b>E-03</b>		Недопустимые условия эксплуатации преобразователя влажности	Эксплуатировать преобразователь в соответствии п. 2.2
		Неисправность измерительного преобразователя	Ремонт преобразователя

## МАРКИРОВАНИЕ, ПЛОМБИРОВАНИЕ, УПАКОВКА

- 1.25** На передней панели измерительного блока нанесена следующая информация:
- наименование прибора
  - товарный знак предприятия-изготовителя
  - знак утверждения типа
- 1.26** На задней панели измерительного блока указывается:
- заводской номер и дата выпуска
- 1.27** На передней панели измерительного преобразователя:
- наименование преобразователя;
  - товарный знак предприятия-изготовителя;
- 1.28** На задней панели измерительного преобразователя:
- заводской номер и дата выпуска;
  - исполнение.
- 1.29** Пломбирование прибора выполняется:
- у измерительного блока прибора - с нижней стороны корпуса в одном, либо в двух крепежных саморезах.
  - у измерительного преобразователя – в месте стопорных винтов.
- 1.30** Прибор и его составные части упаковываются в упаковочную тару – картонную коробку, ящик, чехол или полиэтиленовый пакет.

## ХРАНЕНИЕ, ТРАНСПОРТИРОВАНИЕ

- 1.31** Приборы хранят в картонной коробке, в специальном упаковочном чехле или в полиэтиленовом пакете в сухом проветриваемом помещении, при отсутствии паров кислот и других едких летучих веществ, вызывающих коррозию, при температуре от плюс 5 до плюс 40 °С и относительной влажности от 30 до 80 %.
- 1.32** Транспортирование допускается всеми видами транспорта в закрытых транспортных средствах, обеспечивающих сохранность упаковки, при температуре от минус 50 °С до плюс 50 °С и относительной влажности до 98 % при температуре 35 °С.



## КОМПЛЕКТНОСТЬ

1.33 Комплектность поставки прибора приведена в таблице 10.1.

Таблица 10.1

Наименование изделия или документа	Обозначение документа	Количество, шт.
Газоанализатор МАГ-6 С- возможны следующие варианты исполнения: МАГ-6 С-1 МАГ-6 С-2 МАГ-6 С-4 МАГ-6 С-1-В МАГ-6 С-2-В МАГ-6 С-4-В	ТФАП.468166.003-02	1
Руководство по эксплуатации и паспорт**	ТФАП.468166.003-02 РЭ	1
Свидетельство о поверке (по запросу) №		1
Измерительный преобразователь к МАГ-6		до 4
Барьер искрозащиты БИ-2П*		до 4
Кабель для подключения измерительного преобразователя к прибору		до 4
Кабель подключения барьера искрозащиты к прибору*		до 4
Кабель подключения барьера искрозащиты к измерительному преобразователю*		до 4
Кабель для подключения к компьютеру*		1
Кабель USB*		1
Диск с программным обеспечением *		1
*Примечание – Позиции, отмеченные знаком «*» поставляются по специальному заказу и в зависимости от варианта исполнения. **Руководство по эксплуатации и паспорт содержит методику поверки.		

## СВИДЕТЕЛЬСТВО О ПРИЕМКЕ

**1.34** Прибор МАГ-6 С-\_\_\_\_\_ зав. № \_\_\_\_\_ изготовлен в соответствии с ТУ 26.51.53-016-70203816-2021 и комплектом конструкторской документации ТФАП.468166.003-02 и признан годным для эксплуатации.

**1.35** Поставляемая конфигурация измерительных преобразователей и дополнительного оборудования и материалов:

Канал 1		Канал 2	
Побудитель расхода		Побудитель расхода	
Название газа	Диапазон измерений	Название газа	Диапазон измерений
Метан, об. %		Метан, об. %	
Кислород, об. %		Кислород, об. %	
Диоксид углерода, об. %		Диоксид углерода, об. %	
Оксид углерода, мг/м <sup>3</sup>		Оксид углерода, мг/м <sup>3</sup>	
Сероводород, мг/м <sup>3</sup>		Сероводород, мг/м <sup>3</sup>	
Аммиак, мг/м <sup>3</sup>		Аммиак, мг/м <sup>3</sup>	
Диоксид серы, мг/м <sup>3</sup>		Диоксид серы, мг/м <sup>3</sup>	
Диоксид азота, мг/м <sup>3</sup>		Диоксид азота, мг/м <sup>3</sup>	
Канал 3		Канал 4	
Побудитель расхода		Побудитель расхода	
Название газа	Диапазон измерений	Название газа	Диапазон измерений
Метан, об. %		Метан, об. %	
Кислород, об. %		Кислород, об. %	
Диоксид углерода, об. %		Диоксид углерода, об. %	
Оксид углерода, мг/м <sup>3</sup>		Оксид углерода, мг/м <sup>3</sup>	
Сероводород, мг/м <sup>3</sup>		Сероводород, мг/м <sup>3</sup>	
Аммиак, мг/м <sup>3</sup>		Аммиак, мг/м <sup>3</sup>	
Диоксид серы, мг/м <sup>3</sup>		Диоксид серы, мг/м <sup>3</sup>	
Диоксид азота, мг/м <sup>3</sup>		Диоксид азота, мг/м <sup>3</sup>	
Барьер искрозащиты БИ-2П			
Свидетельство о поверке № _____			

Дата выпуска \_\_\_\_\_ 202 г.

Представитель ОТК \_\_\_\_\_

Дата продажи \_\_\_\_\_ 202 г.

Представитель изготовителя \_\_\_\_\_

МП.

## ГАРАНТИИ ИЗГОТОВИТЕЛЯ

- 12.1** Изготовитель гарантирует соответствие прибора требованиям ТУ 26.51.53-016-70203816-2021 при соблюдении потребителем условий эксплуатации, хранения и транспортирования.
- 12.2** Гарантийный срок эксплуатации прибора – 12 месяцев\* со дня продажи.
- 12.3** В случае выхода прибора из строя в течение гарантийного срока при условии соблюдения потребителем условий эксплуатации, хранения и транспортирования изготовитель обязуется осуществить его бесплатный ремонт.
- 12.4** В случае проведения гарантийного ремонта гарантия на прибор продлевается на время ремонта, которое отмечается в листе данных о ремонте прибора.
- 12.5** Доставка прибора изготовителю осуществляется за счет потребителя. Для отправки прибора в ремонт необходимо: упаковать прибор надлежащим образом во избежание повреждений при его транспортировке; вместе с сопроводительным письмом, оформленным на фирменном бланке, с указанием полных реквизитов, контактной информацией (контактный телефон, e-mail, контактное лицо), целей отправления прибора и описанием неисправностей (при их наличии) привезти лично либо отправить любой транспортной компанией в офис предприятия-изготовителя по адресу: 124460, город Москва, город Зеленоград, проезд 4922-й, дом 4, строение 2, пом I, ком. 25г.
- Адрес для отправок ФГУП «Почта России»: 124460, г. Москва, г. Зеленоград, а/я 146.
- 12.6** Гарантия изготовителя не распространяется и бесплатный ремонт не осуществляется:
1. в случаях если в документе «Руководство по эксплуатации и паспорт» отсутствуют или содержатся изменения (исправления) сведений в разделе «Сведения о приемке»;
  2. в случаях внешних или внутренних повреждений (механических, термических и прочих) прибора, разъемов, кабелей, сенсоров;
  3. в случаях нарушений пломбирования прибора, при наличии следов несанкционированного вскрытия и изменения конструкции;
  4. в случаях загрязнений корпуса прибора или датчиков;
  5. в случаях выхода из строя прибора или датчиков в результате работы в среде недопустимо высоких концентраций активных газов;
- 12.7** Периодическая поверка прибора не входит в гарантийные обязательства изготовителя.
- 12.8** Изготовитель осуществляет платный послегарантийный ремонт и сервисное обслуживание прибора.
- 12.9** Гарантия изготовителя на выполненные работы послегарантийного ремонта, составляет 6 месяцев со дня отгрузки прибора. Гарантия распространяется на замененные/отремонтированные при послегарантийном ремонте детали.
- 
- 12.10** Рекомендуется ежегодно проводить сервисное обслуживание прибора на заводе-изготовителе.
- 12.11** Изготовитель не несет гарантийных обязательств на поставленное оборудование, если оно подвергалось ремонту или обслуживанию в не сертифицированных изготовителем сервисных структурах

## ПРИЛОЖЕНИЕ А

# Сертификат соответствия требованиям технического регламента Таможенного союза ТР ТС 012/2011 «О безопасности оборудования для работы во взрывоопасных средах»

ЕВРАЗИЙСКИЙ ЭКОНОМИЧЕСКИЙ СОЮЗ	
	<b>СЕРТИФИКАТ СООТВЕТСТВИЯ</b>
№ ЕАЭС RU C-RU.HB07.B.00551/21	
Серия <b>RU</b> № <b>0336543</b>	
<b>ОРГАН ПО СЕРТИФИКАЦИИ</b>	Орган по сертификации Общества с ограниченной ответственностью «ПрофиТест». Адрес места нахождения юридического лица: 127299, Россия, Москва, улица Космонавта Волкова, дом 10, строение 1, этаж 6/помещение XV/кабинет 2Б; Адрес места осуществления деятельности: 127299, Россия, Москва, улица Космонавта Волкова, дом 10, строение 1, офис 614. Регистрационный номер и дата регистрации аттестата аккредитации органа по сертификации: № RA.RU.11HB07 от 25.01.2019. Номер телефона: +79104001955, адрес электронной почты: info@profitest-sert.ru.
<b>ЗАЯВИТЕЛЬ</b>	Акционерное общество «Экологические сенсоры и системы» («ЭКСИС»). Основной государственный регистрационный номер: 1037735020730. Место нахождения (адрес юридического лица): 124460, город Москва, город Зеленоград, проезд 4922-й, дом 4, строение 2, помещение I, комната 25г. Адрес места осуществления деятельности: 124460, город Москва, город Зеленоград, проезд 4922-й, дом 4, строение 2, помещение I, комната 25г. Телефон: +74997311000, адрес электронной почты: eksis@eksis.ru.
<b>ИЗГОТОВИТЕЛЬ</b>	Акционерное общество «Экологические сенсоры и системы» («ЭКСИС»). Место нахождения (адрес юридического лица): 124460, город Москва, город Зеленоград, проезд 4922-й, дом 4, строение 2, помещение I, комната 25г. Адрес места осуществления деятельности по изготовлению продукции: 124460, город Москва, город Зеленоград, проезд 4922-й, дом 4, строение 2, помещение I, комната 28.
<b>ПРОДУКЦИЯ</b>	Газоанализаторы многокомпонентные МАГ-6. Продукция изготовлена в соответствии с техническими условиями ТУ 26.51.53-016-70203816-2021 «Газоанализаторы многокомпонентные МАГ-6». Серийный выпуск.
<b>КОД ТН ВЭД ЕАЭС</b>	9027 10 100 0
<b>СООТВЕТСТВУЕТ ТРЕБОВАНИЯМ</b>	Технического регламента Таможенного союза "О безопасности оборудования для работы во взрывоопасных средах" (ТР ТС 012/2011).
<b>СЕРТИФИКАТ СООТВЕТСТВИЯ ВЫДАН НА ОСНОВАНИИ</b>	Протокола испытаний № 13/21 от 20.10.2021 (Испытательная лаборатория Общества с ограниченной ответственностью "ИСПЫТАТЕЛЬНЫЙ ЦЕНТР ОБОРУДОВАНИЯ ДЛЯ ВЗРЫВООПАСНЫХ СРЕД ЛАБ-ЕХ", аттестат аккредитации RA.RU.21OB18); Акта о результатах анализа состояния производства № 210818634/ТРТС/РА от 06.09.2021; документов, представленных заявителем в качестве доказательства соответствия продукции требованиям технического регламента ТР ТС 012/2011 (бланк № 0843974). Схема сертификации 1с.
<b>ДОПОЛНИТЕЛЬНАЯ ИНФОРМАЦИЯ</b>	Стандарты, в результате применения которых на добровольной основе обеспечивается соблюдение требований технического регламента: ГОСТ 31610.0-2014 (IEC 60079-0:2011) «Взрывоопасные среды. Часть 0. Оборудование. Общие требования»; ГОСТ 31610.11-2014 (IEC 60079-11:2011) «Взрывоопасные среды. Часть 11. Оборудование с видом взрывозащиты "искробезопасная электрическая цепь "i"». Условия и сроки хранения, назначенный срок службы согласно сопроводительной эксплуатационной документации изготовителя. Описание конструкции и средств обеспечения взрывозащиты, специальные условия применения, а также иная информация, идентифицирующая продукцию, указаны в Приложении (бланки № 0843973, 0843974).
<b>СРОК ДЕЙСТВИЯ С</b>	22.10.2021
<b>ПО</b>	21.10.2022
<b>ВКЛЮЧИТЕЛЬНО</b>	
Руководитель (уполномоченное лицо) органа по сертификации	Свстратов Роман Владимирович (ф.и.о.)
Эксперт (эксперт-аудитор) (эксперты (эксперты-аудиторы))	Ниркова Марина Борисовна (ф.и.о.)



ПРИЛОЖЕНИЕ

К СЕРТИФИКАТУ СООТВЕТСТВИЯ № ЕАЭС

RU C-RU.HB07.B.00551/21

Серия RU

№ 0843973

1. НАЗНАЧЕНИЕ И ОБЛАСТЬ ПРИМЕНЕНИЯ

Газоанализаторы многокомпонентные МАГ-6 П-К-В, МАГ-6 П-Т-В предназначены для измерений объемной доли кислорода, диоксида углерода, метана, массовой концентрации оксида углерода, аммиака, сероводорода, диоксида серы, диоксида азота в воздухе рабочей зоны (любые 4 компонента из 8).

Газоанализаторы многокомпонентные МАГ-6 П-Д-В предназначены для измерений объемной доли кислорода, диоксида углерода, метана, массовой концентрации оксида углерода, аммиака, сероводорода, диоксида серы, диоксида азота в воздухе рабочей зоны (любые 2 компонента из 8).

Газоанализаторы многокомпонентные МАГ-6 С-Х-В, МАГ-6 Ц-Х-В, МАГ-6 Т-Х-В (Х – количество измерительных преобразователей) предназначены для измерений объемной доли кислорода, диоксида углерода, метана, массовой концентрации оксида углерода, аммиака, сероводорода, диоксида азота, диоксида серы в воздухе рабочей зоны (любые 4 компонента из 8 для каждого измерительного преобразователя).

Область применения – в соответствии с присвоенной маркировкой взрывозащиты, требованиями ГОСТ ИЕС 60079-14-2011 и отраслевых Правил безопасности, регламентирующих применение данного оборудования.

2. ОСНОВНЫЕ ТЕХНИЧЕСКИЕ ДАННЫЕ

Основные технические данные приведены в таблице 2.1.

Таблица 2.1

Наименование параметра	Значение
Маркировка взрывозащиты для МАГ-6 П-К-В, МАГ-6 П-Т-В, МАГ-6 П-Д-В	Ex ib IIC T6 Gb X
Маркировка взрывозащиты для МАГ-6 С-Х-В, МАГ-6 Ц-Х-В, МАГ-6 Т-Х-В: - барьер искрозащиты - преобразователь - блок измерения	[Ex ib Gb] IIC Ex ib IIC T6 Gb X без маркировки
Степень защиты оболочкой от внешних воздействий: - блок измерения - для остальных	IP20 IP54
Параметры искробезопасных цепей барьера искрозащиты БИ-2П: - максимальное выходное напряжение $U_0$ , В - максимальный выходной ток $I_0$ , мА - максимальная выходная мощность $P_0$ , Вт - максимальная внешняя емкость $C_0$ , мкФ - максимальная внешняя индуктивность $L_0$ , мГн - максимальное напряжение $U_m$ , которое может быть приложено к соединительным устройствам искробезопасных цепей связанного оборудования без нарушения вида взрывозащиты	5 500 2,5 0,8 0,1 250
Номинальное напряжение электропитания газоанализаторов МАГ-6 П-К-В, МАГ-6 П-Т-В, МАГ-6 П-Д-В от аккумуляторной батареи, В	3,7
Ёмкость аккумуляторной батареи, не более, А/ч	2,8
Условия эксплуатации: - диапазон температуры окружающего воздуха, °С - относительная влажность воздуха, % - атмосферное давление, кПа	от минус 20 до плюс 40 от 10 до 95 от 84 до 106,7

3. ОПИСАНИЕ КОНСТРУКЦИИ И СРЕДСТВ ОБЕСПЕЧЕНИЯ ВЗРЫВОЗАЩИТЫ

Газоанализаторы многокомпонентные МАГ-6 выпускаются в следующих исполнениях: МАГ-6 П-К-В, МАГ-6 П-Т-В, МАГ-6 П-Д-В, МАГ-6 С-Х-В, МАГ-6 Ц-Х-В, МАГ-6 Т-Х-В.

Газоанализатор МАГ-6 П-К-В изготавливается в металлическом корпусе, внутри которого располагаются: печатная плата, аккумуляторная батарея, побудитель расхода, до четырех сенсоров (определяется при заказе). На лицевой панели прибора расположены кнопки управления и ЖК-индикатор. На торцевой стороне корпуса прибора расположены: входной и выходной штуцера газового тракта, разъем для подключения сетевого адаптера для зарядки аккумуляторного блока, разъем для подключения прибора к компьютеру.

Газоанализатор МАГ-6 П-Т-В изготавливается в металлическом корпусе, внутри которого располагаются: печатная плата, аккумуляторная батарея, до четырех сенсоров (определяется при заказе), побудитель расхода. На лицевой панели газоанализатора расположен TFT-индикатор с сенсорным управлением. На торцевой стороне корпуса газоанализатора расположены: разъем для подключения сетевого адаптера для зарядки аккумуляторного блока и подключения газоанализатора к компьютеру, входной/выходной штуцеры для забора газа.

Газоанализатор МАГ-6 П-Д-В изготавливается в пластмассовом корпусе внутри которого располагаются: печатная плата, аккумуляторная батарея, до двух сенсоров (определяется при заказе). На лицевой панели прибора расположены кнопки управления и ЖК-индикатор. На торцевой стороне корпуса прибора расположены: газовый входной штуцер, выходной штуцер, разъем для подключения к компьютеру и

Руководитель (уполномоченное  
лицо) органа по сертификации

Эксперт (эксперт-аудитор)  
(эксперты (эксперты-аудиторы))



Евстратов Роман Владимирович

(Ф.И.О.)

Чиркова Марина Борисовна

(Ф.И.О.)



ПРИЛОЖЕНИЕ

RU C-RU.HB07.B.00551/21

К СЕРТИФИКАТУ СООТВЕТСТВИЯ № ЕАЭС

Серия **RU** № **0843974**

зарядки аккумуляторного блока. Для обеспечения электростатической искрозащиты газоанализатор МАГ-6 П-Д-В покрыт антистатической краской. Газоанализатор допускается применять как в кожаном защитном чехле (поставляется опционально), так и без него.

Газоанализатор МАГ-6 С-Х-В состоит из блока измерения, барьера искрозащиты и измерительного преобразователя. Блок измерения и барьер устанавливаются вне взрывоопасной зоны. Блок измерения изготавливается в пластмассовом корпусе в настольном варианте. На лицевой панели блока расположены элементы управления и индикации. На задней панели располагаются разъем для подключения измерительного преобразователя, разъемы выходов четырех реле, разъемы двух токовых выходов, разъемы интерфейсов RS-232, RS-485, USB, входной и выходной штуцера забора газа, держатель предохранителя, сетевая кнопка. Барьер искрозащиты выполнен в качестве единого неразборного блока, залитого компаундом и помещенного в пластмассовый корпус. С передней стороны барьера искрозащиты располагается семиконтактный разъем для подключения к измерительному блоку, с противоположной стороны располагается четырехконтактный разъем для подключения к первичному преобразователю. Измерительный преобразователь выпускается в металлическом корпусе, в котором находятся печатная плата и набор сенсоров до четырех штук (определяется при заказе), а также может комплектоваться внутренним побудителем расхода.

Газоанализатор МАГ-6 Ц-Х-В состоит из блока измерения, барьера искрозащиты и измерительного преобразователя. Блок измерения и барьер устанавливаются вне взрывоопасной зоны. Блок измерения изготавливается в пластмассовом корпусе в щитовом варианте. На лицевой панели блока расположены элементы управления и индикации. На задней панели располагаются: разъемы для подключения преобразователей, клеммы реле и/или токовых выходов, разъемы интерфейсов RS-485, USB, клеммы питания. Барьер искрозащиты выполнен в качестве единого неразборного блока, залитого компаундом и помещенного в пластмассовый корпус. С передней стороны барьера искрозащиты располагается семиконтактный разъем для подключения к измерительному блоку, с противоположной стороны располагается четырехконтактный разъем для подключения к первичному преобразователю. Измерительный преобразователь выпускается в металлическом корпусе, в котором находятся печатная плата и набор сенсоров до четырех штук (определяется при заказе), а также может комплектоваться внутренним побудителем расхода.

Газоанализатор МАГ-6 Т-Х-В состоит из блока измерения, барьера искрозащиты и измерительного преобразователя. Блок измерения и барьер устанавливаются вне взрывоопасной зоны. Блок измерения изготавливается в пластмассовом корпусе в настольном варианте. На лицевой панели блока расположен TFT-дисплей с сенсорным управлением, кнопки управления и кнопка включения. На задней панели располагаются разъемы для подключения измерительного преобразователя, разъемы выходов исполнительных устройств (токовые выходы или выходы реле), разъемы интерфейсов RS-232, USB, RS-485 или Ethernet, в зависимости от исполнения, держатель предохранителя. Барьер искрозащиты выполнен в качестве единого неразборного блока, залитого компаундом и помещенного в пластмассовый корпус. С передней стороны барьера искрозащиты располагается семиконтактный разъем для подключения к измерительному блоку, с противоположной стороны располагается четырехконтактный разъем для подключения к первичному преобразователю. Измерительный преобразователь выпускается в металлическом корпусе, в котором находятся печатная плата и набор сенсоров до четырех штук (определяется при заказе), а также может комплектоваться внутренним побудителем расхода.

Специальные условия применения X. Знак X в маркировке взрывозащиты газоанализаторов многокомпонентных МАГ-6 П-К-В, МАГ-6 П-Т-В, МАГ-6 П-Д-В означает, что зарядка, замена аккумуляторной батареи, подключение внешних устройств и калибровка газоанализаторов должны выполняться вне взрывоопасной зоны; замена аккумуляторной батареи осуществляется только согласно рекомендациям изготовителя. Знак «X» в маркировке взрывозащиты измерительных преобразователей газоанализаторов МАГ-6 С-Х-В, МАГ-6 Ц-Х-В, МАГ-6 Т-Х-В означает, что искробезопасность электрической цепи измерительных преобразователей газоанализаторов обеспечивается при работе в комплекте с барьером искрозащиты БИ-2П производства АО «ЭКСИС».

**Взрывозащищенность** оборудования обеспечивается взрывозащитой вида «искробезопасная электрическая цепь "ib"» по ГОСТ 31610.11-2014 (IEC 60079-11:2011), а также соответствием оборудования требованиям ГОСТ 31610.0-2014 (IEC 60079-0:2011).

**Маркировка**, наносимая на оборудование, должна включать следующие данные:

- наименование изготовителя или его зарегистрированный товарный знак;
- обозначение типа оборудования;
- маркировку взрывозащиты и степень защиты оболочкой от внешних воздействий (код IP);
- единый знак обращения продукции на рынке;
- специальный знак взрывобезопасности (Приложение 2 к ТР ТС 012/2011);
- дату выпуска и порядковый (заводской) номер по системе нумерации предприятия-изготовителя;
- диапазон температуры окружающей среды при эксплуатации;
- наименование или знак органа по сертификации и номер сертификата соответствия;
- другие данные, которые должен отразить изготовитель, если это требуется технической документацией или договором поставки.

Документы, представленные заявителем в качестве доказательства соответствия продукции требованиям технического регламента ТР ТС 012/2011: Технические условия ТУ 26.51.53-016-70203816-2021, руководства по эксплуатации и паспорта ТФАП.468166.002-01 РЭ и ПС, ТФАП.468166.002-02 РЭ и ПС, ТФАП.468166.002-03 РЭ и ПС, ТФАП.468166.003-02 РЭ и ПС, ТФАП.468166.004 РЭ и ПС, ТФАП.468166.005 РЭ и ПС, пояснительная записка, комплекты конструкторской документации ТФАП.436741.002, ТФАП.468166.001-01, ТФАП.468166.001-02, ТФАП.468166.002-01, ТФАП.468166.002-02, ТФАП.468166.002-03, ТФАП.468166.003-02, ТФАП.468166.004, ТФАП.468166.005.

Внесенные изменения в конструкцию и техническую документацию согласно ТР ТС 012/2011.

Руководитель (уполномоченное  
лицо) органа по сертификации

Эксперт (эксперт-аудитор)  
(эксперты (эксперты-аудиторы))



Евстратов Роман Владимирович  
(Ф.И.О.)

Ниркова Марина Борисовна  
(Ф.И.О.)



## ПРИЛОЖЕНИЕ Б Методика поверки

Федеральное государственное унитарное предприятие  
«Всероссийский научно-исследовательский институт метрологии имени Д.И. Менделеева»  
ФГУП «ВНИИМ им. Д.И. Менделеева»

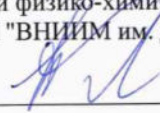


СОГЛАСОВАНО  
Генеральный директор  
ФГУП «ВНИИМ им. Д.И. Менделеева»  
А.Н. Пронин

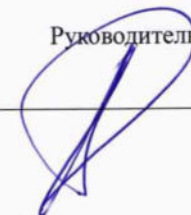
«05» мая 2022 г

Государственная система обеспечения единства измерений  
Газоанализаторы многокомпонентные МАГ-6  
Методика поверки  
МП 242-2486-2022

Руководитель научно-исследовательского отдела  
государственных эталонов  
в области физико-химических измерений  
ФГУП "ВНИИМ им. Д.И. Менделеева"

  
А.В. Колобова  
«05» мая 2022 г.

Руководитель лаборатории

  
Т.Б. Соколов

г. Санкт-Петербург  
2022 г.

## 1 Общие положения

Настоящая методика поверки распространяется на газоанализаторы многокомпонентные МАГ-6 (в дальнейшем – газоанализаторы), выпускаемые АО «ЭКСИС» и АО «Практик-НЦ», г. Москва, город Зеленоград, и устанавливает методы их первичной поверки до ввода в эксплуатацию, после ремонта и периодической поверки в процессе эксплуатации.

При определении метрологических характеристик в рамках проводимой поверки обеспечивается передача единицы молярной доли, массовой доли и массовой концентрации компонентов в газовых и газоконденсатных средах в соответствии с Государственной поверочной схемой для средств измерений содержания компонентов в газовых и газоконденсатных средах, утвержденной Приказом Федерального агентства по техническому регулированию и метрологии (Росстандарт) от 31 декабря 2020 г. № 2315, подтверждающая прослеживаемость к Государственному первичному эталону ГЭТ 154-2019.

Метод, обеспечивающий реализацию методики поверки - **прямое измерение** поверяемым средством измерений величины, воспроизводимой эталоном или стандартным образцом.

Примечания:

1) При пользовании настоящей методикой поверки целесообразно проверить действие ссылочных документов по соответствующему указателю стандартов, составленному по состоянию на 1 января текущего года и по соответствующим информационным указателям, опубликованным в текущем году.

Если ссылочный документ заменен (изменен), то при пользовании настоящей методикой следует руководствоваться заменяющим (измененным) документом. Если ссылочный документ отменен без замены, то положение, в котором дана ссылка на него, применяется в части, не затрагивающей эту ссылку.

2) Методикой поверки предусмотрена возможность проведения поверки отдельных измерительных каналов.

## 2 Перечень операций поверки средства измерений

2.1 При проведении поверки должны быть выполнены операции, указанные в таблице 1.

Таблица 1 – Операции поверки

Наименование операции поверки	Обязательность выполнения операций поверки при		Номер раздела (пункта) методики поверки, в соответствии с которым выполняется операция поверки
	первичной поверке	при периодической поверке	
1 Внешний осмотр	да	да	7
2 Контроль условий поверки (при подготовке к поверке и опробовании средства измерений)	да	да	8.1, 8.2
3 Опробование (при подготовке к поверке и опробовании средства измерений)	да	да	8.3
4 Проверка программного обеспечения средства измерений	да	да	9
5 Определение метрологических характеристик			10
5.1.1 Определение основной погрешности	да	да	10.1
5.1.2 Определение вариации показаний	да	нет	10.2
5.1.3 Определение времени установления показаний	да	да	10.3



2.2 Если при проведении той или иной операции поверки получен отрицательный результат, дальнейшая поверка прекращается.

### 3 Требования к условиям проведения поверки

3.1 При проведении поверки должны быть соблюдены следующие условия:

- температура окружающего воздуха, °C 20 ± 5;
- относительная влажность окружающего воздуха, % от 30 до 80;
- атмосферное давление, кПа от 84,0 до 106,7.

### 4 Требования к специалистам, осуществляющим поверку

4.1 К работе с газоанализаторами и проведению поверки допускаются лица, ознакомленные с ГОСТ 13320-81, приказом Росстандарта от 31.12.2020 № 2315, эксплуатационной документацией поверяемых газоанализаторов и эталонных средств измерений, имеющие квалификацию не ниже инженера и прошедшие инструктаж по технике безопасности.

### 5 Метрологические и технические требования к средствам поверки

5.1 При проведении поверки применяют средства, указанные в таблице 2.

Таблица 2 – Средства поверки

Операции поверки, требующие применение средств поверки	Метрологические и технические требования к средствам поверки, необходимые для проведения поверки	Перечень рекомендуемых средств поверки
п.8.1 Контроль условий поверки (при подготовке к поверке и опробовании средства измерений)	Средства измерений температуры окружающей среды в диапазоне измерений от +15 до +25 °С, с абсолютной погрешностью не более ±1 °С; средства измерений относительной влажности воздуха в диапазоне от 30 до 80 %, с абсолютной погрешностью не более ±3 %; средства измерений атмосферного давления в диапазоне от 84 до 106,7 кПа, с абсолютной погрешностью не более ±0,5 кПа	Прибор комбинированный Testo 622, пер. № 53505-13
п. 9 Проверка программного обеспечения средства измерений	ИВМ-совместимый компьютер *	ПК с установленной ОС семейства Windows (не ниже Windows XP), свободным COM-портом и установленным автономным ПО, обеспечивающим работу с газоанализатором

Операции поверки, требующие применение средств поверки	Метрологические и технические требования к средствам поверки, необходимые для проведения поверки	Перечень рекомендуемых средств поверки
п.10 Определение метрологических характеристик	Стандартные образцы состава газовых смесей (ГС) в баллонах под давлением – рабочие эталоны 1 и 2 разряда в соответствии с поверочной схемой для средств измерений содержания компонентов в газовых и газоконденсатных средах, утвержденной Приказом Росстандарта от 31 декабря 2020 г. № 2315 (характеристики ГС приведены в Приложении А)	ГСО 10532-2014 (оксид углерода - воздух), ГСО 10545-2014 (диоксид азота – азот), ГСО 10547-2014 (аммиак – воздух), ГСО 10538-2014 (сероводород – воздух), ГСО 10546-2014 (диоксид серы – воздух), ГСО 10531-2014 (кислород – азот), ГСО 10532-2014 (метан – азот), ГСО 10531-2014, ГСО 10532-2014 (диоксид углерода – азот), в баллонах под давлением <sup>1)</sup> .
	Генераторы газовых смесей - рабочие эталоны 1 разряда в соответствии с поверочной схемой для средств измерений содержания компонентов в газовых и газоконденсатных средах, утвержденной Приказом Росстандарта от 31 декабря 2020 г. № 2315.	Генератор газовых смесей ГГС модификации ГГС-Р, ГГС-Т, ГГС-К, ГГС-03-03, рег. № 62151-15
	Поверочный нулевой газ (ПНГ) в баллонах под давлением	Воздух марки А по ТУ 6-21-5-82
	Азот газообразный в баллонах под давлением	Азот газообразный особой чистоты сорт 1 по ГОСТ 9293-74
	Средства измерений интервалов времени, класс точности 3	Секундомер механический СОПр, рег. № 11519-11
	Средства измерений объемного расхода, верхняя граница диапазона измерений 0,063 м <sup>3</sup> /ч, класс точности 4 *	Ротаметр РМ-А-0,063Г УЗ по ГОСТ 13045-81
	Редуктор баллонный, диапазон рабочего выходного давления от 0 до 6 кгс/см <sup>2</sup> , диаметр условного прохода 3 мм *	Редуктор баллонный кислородный одноступенчатый БКО-50-4 по ТУ 3645-026-00220531-95
	Редуктор баллонный, диапазон регулирования давления на выходе от 0 до 7 кгс/см <sup>2</sup> *	Редуктор баллонный одноступенчатый “Go Regulator” серии PR-1 (нержавеющая сталь 316L)
	Вентиль точной регулировки, диапазон рабочего давления (0-150) кгс/см <sup>2</sup> , диаметр условного прохода 3 мм *	Вентиль точной регулировки ВТР-1 или ВТР-1-М160
	Трубка поливинилхлоридная *	Трубка медицинская поливинилхлоридная (ПВХ) 6×1,5 мм по ТУ6-01-2-120-73

<sup>1)</sup> Допускается использование стандартных образцов состава газовых смесей (ГС), не указанных в Приложении А, при выполнении следующих условий:

- номинальное значение и пределы допускаемого отклонения содержания определяемого компонента в ГС должны соответствовать указанному для соответствующей ГС из таблицы приложения А;
- отношение погрешности, с которой устанавливается содержание компонента в ГС к пределу допускаемой основной погрешности поверяемого средства измерений, должно быть не более 1/3.



Операции поверки, требующие применение средств поверки	Метрологические и технические требования к средствам поверки, необходимые для проведения поверки	Перечень рекомендуемых средств поверки
		или трубка поливинилхлоридная (ПВХ) 6x1,5 мм по ТУ 64-2-286-79
	Трубка фторопластовая *	Трубка фторопластовая по ТУ 6-05-2059-87, диаметр условного прохода 5 мм, толщина стенки 1 мм
	Устройство забора газовой пробы	Устройство забора газовой пробы УЗГП-3

5.2 Допускается применение аналогичных средств поверки, обеспечивающих определение метрологических характеристик поверяемых средств измерений с требуемой точностью.

5.3 Все средства поверки, кроме отмеченных в таблице 2 знаком «\*» должны быть поверены<sup>2)</sup>; газовые смеси и чистые газы в баллонах под давлением – иметь действующие паспорта.

#### **6 Требования (условия) по обеспечению безопасности проведения поверки**

6.1 При проведении поверки должны быть соблюдены требования безопасности, указанные в эксплуатационной документации на измерители и средства поверки.

6.2 Помещение, в котором проводится поверка, должно быть оборудовано приточно-вытяжной вентиляцией.

6.3 Требования техники безопасности при эксплуатации ГС и чистых газов в баллонах под давлением должны соответствовать Федеральным нормам и правилам в области промышленной безопасности "Правила промышленной безопасности при использовании оборудования, работающего под избыточным давлением", утвержденным приказом Федеральной службы по экологическому, технологическому и атомному надзору от 15.12.2020 г. № 536.

6.4 Должны соблюдаться "Правила технической эксплуатации электроустановок потребителей".

#### **7 Внешний осмотр средства измерений**

7.1 При внешнем осмотре должно быть установлено:

- отсутствие механических повреждений (трещин, вмятин, окисленных контактов и др.), влияющих на работоспособность отдельных элементов газоанализаторов и газоанализаторов в целом, а также линий связи (при наличии);
- исправность органов управления;
- четкость надписей;
- наличие маркировки газоанализаторов согласно требованиям эксплуатационной документации.

Газоанализаторы считаются выдержавшим внешний осмотр удовлетворительно, если они соответствуют перечисленным выше требованиям.

<sup>2)</sup> Сведения о поверке средств измерений доступны в Федеральном информационном фонде по обеспечению единства измерений.

## 8 Подготовка к поверке и опробование средства измерений

### 8.1 Контроль условий поверки

Контроль условий поверки на соответствие п. 3.1 проводят с использованием средств измерений, указанных в таблице 2, в соответствии с требованиями их эксплуатационной документации.

### 8.2 Перед проведением поверки выполняют следующие подготовительные работы:

- 1) При первичной поверке проверяют комплектность газоанализаторов согласно требованиям эксплуатационной документации.
- 2) Подготавливают поверяемый газоанализатор и средства поверки к работе согласно требованиям эксплуатационной документации.
- 3) Проверяют наличие и сроки действия паспортов на используемые ГС и чистые газы в баллонах под давлением.
- 4) Выдерживают в помещении, в котором будет проводиться поверка, ГС в баллонах под давлением и средства поверки в течение не менее 24 ч, поверяемый газоанализатор - не менее 2 ч.

8.3 При опробовании проводят общую проверку функционирования газоанализаторов при включении электрического питания в порядке, описанном в эксплуатационной документации.

Для газоанализаторов с принудительным отбором пробы дополнительно проводят проверку герметичности газового тракта и проверку производительности встроенного побудителя расхода в следующем порядке:

- 1) Проверка герметичности газового тракта:
    - на входной штуцер газоанализатора (измерительного преобразователя) надевают заглушку;
    - к выходному штуцеру подсоединяют вход ручного пробозаборного устройства типа УЗГП-3 («мех резиновый»);
- сжимают резиновую грушу УЗГП-3 до предела и отпускают.  
Результаты проверки считают положительными, если УЗГП-3 не восстанавливает первоначальную форму за 3 мин.

- 2) Проверка производительности встроенного побудителя расхода:
  - подсоединяют к штуцеру **«вход»** газоанализатора (измерительного преобразователя) ротаметр типа РМ-А-0,063 ГУЗ или аналогичный;
  - включают прибор или встроенный побудитель расхода (в зависимости от исполнения);
  - фиксируют установившиеся показания по шкале ротаметра.

Результаты проверки считают положительными, если значение расхода анализируемой среды, обеспечиваемое газоанализатором, от 0,1 до 0,5 дм<sup>3</sup>/мин.

Результат опробования считают положительным, если:

- на дисплее газоанализатора / мониторе персонального компьютера с автономным ПО отображается измерительная информация и отсутствуют сообщения об отказах;
- органы управления газоанализаторов функционируют;
- результаты проверки герметичности газового тракта и проверку производительности встроенного побудителя расхода для газоанализаторов с принудительным отбором пробы положительные.

## 9 Проверка программного обеспечения средства измерений

9.1 Подтверждение соответствия ПО газоанализаторов проводится путем проверки соответствия ПО газоанализаторов тому ПО, которое было зафиксировано (внесено в банк данных) при испытаниях в целях утверждения типа.

9.2 Для проверки соответствия ПО выполняют следующие операции:

- проводят визуализацию идентификационных данных ПО газоанализатора посредством отображения номера версии встроенного ПО на дисплее газоанализатора при включении электрического питания;



- сравнивают полученные данные с идентификационными данными, установленными при проведении испытаний для целей утверждения типа и указанными в Описании типа газоанализаторов.

## 10 Определение метрологических характеристик средства измерений

### 10.1 Определение основной погрешности

Определение основной погрешности газоанализатора производят в следующей последовательности:

а) собирают газовую схему поверки, рекомендуемая схема представлена на рисунках Б.1 и Б.2 (в зависимости от способа отбора пробы) Приложения Б;

б) на вход измерителя, используя накладку для подачи ГС, подают ГС (таблица А.1 Приложения А, в зависимости от определяемого компонента и диапазона измерений поверяемого измерителя) в последовательности:

- при первичной поверке:

- №№ 1 – 2 – 3 – 2 – 1 – 3 – если в Приложении А указано 3 точки поверки;

- №№ 1 – 2 – 3 – 4 – 3 – 2 – 1 – 4 – если в Приложении А указано 4 точки поверки;

- при периодической поверке:

- №№ 1 – 2 – 3 – если в Приложении А указано 3 точки поверки;

- №№ 1 – 2 – 3 – 4 – если в Приложении А указано 4 точки поверки.

Время подачи каждой ГС не менее утреннего времени установления показаний, время подачи контролируют с помощью секундомера.

Расход ГС устанавливают:

- для исполнений с диффузионным отбором пробы от 0,2 до 0,4 дм<sup>3</sup>/мин;

- для исполнений принудительным отбором пробы так, чтобы расход газа на линии сброса был не менее 0,1 дм<sup>3</sup>/мин (для исключения разбавления ГС атмосферным воздухом).

в) фиксируют установившиеся показания газоанализатора при подаче каждой ГС по соответствующему измерительному каналу;

г) значение основной абсолютной погрешности газоанализатора  $\Delta_i$ , объемная доля определяемого компонента, %, или массовая концентрация определяемого компонента, мг/м<sup>3</sup>, рассчитывают по формуле

$$\Delta_i = C_i - C_i^A, \quad (1)$$

где  $C_i$  - установившиеся показания газоанализатора при подаче  $i$ -й ГС, объемная доля определяемого компонента, %, или массовая концентрация определяемого компонента, мг/м<sup>3</sup>;

$C_i^A$  - действительное значение содержания определяемого компонента в  $i$ -ой ГС, объемная доля, %, или массовая концентрация, мг/м<sup>3</sup>

д) значение основной относительной погрешности газоанализатора  $\delta_i$ , %, рассчитывают по формуле

$$\delta_i = \frac{C_i - C_i^A}{C_i^A} \cdot 100 \quad (2)$$

д) повторить операции по пп. б) – г) для всех измерительных каналов (измерительных преобразователей) поверяемого газоанализатора.

Результаты определения основной погрешности считают положительными, если основная погрешность газоанализатора по всем измерительным каналам не превышает пределов, указанных в таблице В.1 Приложения В.

### 10.2 Определение вариации показаний

Определение вариации показаний допускается проводить одновременно с определением основной погрешности по п. 10.1. при подаче ГС № 2 (если в Приложении А указано 3 точки по-

верки) или ГС № 3 (если в Приложении А указано 4 точки поверки) (Приложение А, в зависимости от диапазона измерений и определяемого компонента поверяемого газоанализатора).

Значение вариации показаний газоанализатора  $\vartheta_{\Delta}$ , в долях от пределов допускаемой основной абсолютной погрешности, рассчитывают по формуле

$$\vartheta_{\Delta} = \frac{C_2^B - C_2^M}{\Delta_0}, \quad (3)$$

где  $C_2^B, C_2^M$  - результат измерений содержания определяемого компонента при подходе к точке поверки 2 со стороны больших и меньших значений, объемная доля определяемого компонента, %;  
 $\Delta_0$  - пределы допускаемой основной абсолютной погрешности газоанализатора по поверяемому измерительному каналу в точке поверки 2, объемная доля определяемого компонента, %.

Значение вариации показаний газоанализатора  $\vartheta_{\delta}$ , в долях от пределов допускаемой основной относительной погрешности, рассчитывают по формуле

$$\vartheta_{\delta} = \frac{C_3^B - C_3^M}{C_3^A \cdot \delta_0} \cdot 100, \quad (4)$$

где  $C_3^B, C_3^M$  - результат измерений содержания определяемого компонента при подходе к точке поверки 3 со стороны больших и меньших значений, массовая концентрация определяемого компонента, мг/м<sup>3</sup>;  
 $\delta_0$  - пределы допускаемой основной относительной погрешности газоанализатора по поверяемому измерительному каналу в точке поверки 3, %.  
Результат испытания считают положительным, если вариация показаний газоанализатора не превышает 0,5 в долях от пределов допускаемой основной погрешности.

### 10.3 Определение времени установления показаний

Допускается проводить определение времени установления показаний по всем измерительным каналам, кроме канала кислорода, одновременно с определением основной погрешности по п. 10.1. и в следующем порядке:

а) на вход газоанализатора подают ГС № 3 (если в Приложении А указано 3 точки поверки) или ГС № 4 (если в Приложении А указано 4 точки поверки) (Приложение А, в зависимости от диапазона измерений поверяемого газоанализатора), фиксируют установившиеся показания газоанализатора;

б) вычисляют значение, равное 0,9 установившихся показаний газоанализатора;

в) подают на вход газоанализатора ГС № 1, фиксируют установившиеся показания газоанализатора. Отклонение от нулевых показаний должно быть не более 0,5 в долях от предела допускаемой основной абсолютной погрешности;

г) подают на вход газоанализатора ГС № 3 или ГС № 4, включают секундомер и фиксируют время достижения значения, рассчитанного в п. б).

По измерительному каналу кислорода допускается определять время установления показаний в следующем порядке:

- зафиксировать показания газоанализатора по каналу кислорода на чистом атмосферном воздухе;

- вычислить значение, равное 0,9 установившихся показаний газоанализатора по измерительному каналу кислорода;

- подать на вход газоанализатора ГС №1, дождаться установления показаний, отключить газовую линию от входа газоанализатора, включить секундомер, зафиксировать время достижения показаниями значения, рассчитанного на предыдущем шаге.



Результаты испытания считают положительными, если время установления показаний по всем измерительным каналам не превышает пределов, указанных в таблице В.1 Приложения В.

### **11 Подтверждение соответствия средства измерений метрологическим требованиям**

11.1 Газоанализаторы признают соответствующим метрологическим требованиям, указанным в описании типа, если результаты проверок по пп. 7 и 8 положительные, а результаты проверок по пп. 9 и 10 соответствуют требованиям описания типа измерителей.

### **12 Оформление результатов поверки**

12.1 При проведении поверки оформляют протокол результатов поверки. Рекомендуемая форма протокола поверки приведена в приложении Г.

12.2 Газоанализаторы, удовлетворяющие требованиям настоящей методики поверки, признают годными к применению. При отрицательных результатах измерители не допускают к применению.

12.3 Результаты поверки средств измерений подтверждаются сведениями о результатах поверки средств измерений, включенными в Федеральный информационный фонд по обеспечению единства измерений. По заявлению владельца средства измерений или лица, представившего его на поверку, на средство измерений наносится знак поверки, и (или) выдается свидетельство о поверке средства измерений, и (или) в паспорт средства измерений вносится запись о проведенной поверке, заверяемая подписью поверителя и знаком поверки, с указанием даты поверки, или выдается извещение о непригодности к применению средства измерений

Приложение А  
(обязательное)  
Характеристики ГС, используемых при проведении поверки измерителей по газоаналитическим измерительным каналам

Таблица А.1 - Характеристики ГС, используемых при проведении поверки

Определяемый компонент	Диапазон измерений содержания определяемого компонента	Номинальное значение объемной доли определяемого компонента в ГС, пределы допускаемого отклонения				Относительная погрешность аттестации, %	Номер ГС по реестру ГСО или источник ГС <sup>1)</sup>
		ГС № 1	ГС № 2	ГС № 3	ГС № 4		
Кислород (O <sub>2</sub> )	от 0,0 до 21,0 % (об.)	азот					О.ч., сорт 1-й по ГОСТ 9293-74
			10,5 % ± 3 % отн.		-	±0,6	ГСО 10531-2014 O <sub>2</sub> -N <sub>2</sub>
				20,5 % ± 3 % отн.	-	±0,4	ГСО 10531-2014 O <sub>2</sub> -N <sub>2</sub>
	от 0,0 до 30,0 % (об.д.)	азот					О.ч., сорт 2-й по ГОСТ 9293-74
			15 % ± ±3 % отн.		-	±0,6	ГСО 10531-2014 O <sub>2</sub> -N <sub>2</sub>
				28,5 % ±3 % отн.	-	±0,6	ГСО 10531-2014 O <sub>2</sub> -N <sub>2</sub>
	от 0,0 до 100,0 % (об.)	азот					О.ч., сорт 1-й по ГОСТ 9293-74
			50,0 % об.д. ± 5 % отн.			±0,5	ГСО 10532-2014 O <sub>2</sub> -N <sub>2</sub>
				95,0 % ±5 % отн. <sup>2)</sup>	-	±0,2	ГСО 10532-2014 O <sub>2</sub> -N <sub>2</sub>
Оксид углерода (СО)	от 0 до 500 мг/м <sup>3</sup>	ПНГ - воздух				-	Марка А по ТУ 6-21-5-85
			0,0017 % ±10 % отн. (20 мг/м <sup>3</sup> )	0,021 % ±10 % отн. (250 мг/м <sup>3</sup> )	0,038 % ±10 % отн. (450 мг/м <sup>3</sup> )	±5,0	ГГС-03 с ГСО 10532-2014 СО-воздух



Определяемый компонент	Диапазон измерений содержания определяемого компонента	Номинальное значение объемной доли определяемого компонента в ГС, пределы допускаемого отклонения				Относительная погрешность аттестации, %	Номер ГС по реестру ГСО или источник ГС <sup>1)</sup>
		ГС № 1	ГС № 2	ГС № 3	ГС № 4		
Диоксид углерода (CO <sub>2</sub> )	от 0,0 до 1,0 % (об.)	азот					О.ч., сорт 1-й по ГОСТ 9293-74
			0,5 % об.д. ± 5 % отн.	0,95 % об.д. ± 5 % отн.	-	±1,5	ГСО 10531-2014 CO <sub>2</sub> -N <sub>2</sub> (воздух)
	от 0,0 до 10,0 % (об.)	азот					О.ч., сорт 1-й по ГОСТ 9293-74
			5,0 % об.д. ± 5 % отн.	9,5 % об.д. ± 5 % отн.	-	±1,0	ГСО 10531-2014 CO <sub>2</sub> -N <sub>2</sub> (воздух)
	от 0,0 до 100,0 % (об.)	азот					О.ч., сорт 1-й по ГОСТ 9293-74
				50,0 % об.д. ± 5 % отн.			±0,5
			95,0 % ± 5 % отн. <sup>2)</sup>	-	±0,2	ГСО 10532-2014 CO <sub>2</sub> -N <sub>2</sub> ((воздух))	
Метан (CH <sub>4</sub> )	от 0 до 5 % (об.)	азот					О.ч., сорт 1-й по ГОСТ 9293-74
			2,0 % об.д. ± 7 % отн.	4,9 % об.д. ± 7 % отн.	-	±2,5	ГГС-03 с ГСО 10532-2014 CH <sub>4</sub> -N <sub>2</sub>
Аммиак (NH <sub>3</sub> )	от 0 до 70 мг/м <sup>3</sup>	ПНГ - воздух				-	Марка А по ТУ 6-21-5-85
			0,0028 % ±10 % отн. (20 мг/м <sup>3</sup> )	0,0045 % ±10 % отн. (32 мг/м <sup>3</sup> )	0,009 % ±10 % отн. (64 мг/м <sup>3</sup> )	±5,0	ГСО 10547-2014 NH <sub>3</sub> -воздух

Определяемый компонент	Диапазон измерений содержания определяемого компонента	Номинальное значение объемной доли определяемого компонента в ГС, пределы допускаемого отклонения				Относительная погрешность аттестации, %	Номер ГС по реестру ГСО или источник ГС <sup>1)</sup>
		ГС № 1	ГС № 2	ГС № 3	ГС № 4		
Сероводород (H <sub>2</sub> S)	от 0 до 140 мг/м <sup>3</sup>	ПНГ - воздух				-	Марка А по ТУ 6-21-5-85
			0,0007 % ±20 % отн. (10 мг/м <sup>3</sup> )			±8,0	ГСО 10538-2014 H <sub>2</sub> S-воздух
				0,0049 % ±10 % отн. (70 мг/м <sup>3</sup> )	0,0094 % ±10 % отн. (133 мг/м <sup>3</sup> )	±5,0	ГСО 10538-2014 H <sub>2</sub> S-воздух
Диоксид серы (SO <sub>2</sub> )	от 0 до 50 мг/м <sup>3</sup>	ПНГ - воздух				-	Марка А по ТУ 6-21-5-85
			0,00038 % ±10 % отн. (10 мг/м <sup>3</sup> )	0,00094 % ±10 % отн. (25 мг/м <sup>3</sup> )		±4,0	ГСО 10546-2014 SO <sub>2</sub> -воздух
					0,00169 % ±10 % отн. (45 мг/м <sup>3</sup> )	±2,5	ГСО 10546-2014 SO <sub>2</sub> -воздух

Определяемый компонент	Диапазон измерений содержания определяемого компонента	Номинальное значение объемной доли определяемого компонента в ГС, пределы допускаемого отклонения				Относительная погрешность аттестации, %	Номер ГС по реестру ГСО или источник ГС <sup>1)</sup>
		ГС № 1	ГС № 2	ГС № 3	ГС № 4		
Диоксид азота (NO <sub>2</sub> )	от 0 до 35 мг/м <sup>3</sup>	ПНГ - воздух				-	Марка А по ТУ 6-21-5-85
			0,0001 % ±20 % отн. (2 мг/м <sup>3</sup> )	0,0009 % ±10 % отн. (17 мг/м <sup>3</sup> )	0,0017 % ± 10% отн. (32 мг/м <sup>3</sup> )	±4,0	ГС с ГСО 10545-2014 NO <sub>2</sub> -N <sub>2</sub> , разбавитель ПНГ-воздух

<sup>1)</sup> Изготовители и поставщики ГСО - предприятия-производители стандартных образцов состава газовых смесей, прослеживаемых к государственному первичному эталону единиц молярной доли, массовой доли и массовой концентрации компонентов в газовых средах и газоконденсатных средах ГЭТ 154-2019.

Азот особой чистоты сорт 2-й по ГОСТ 9293-74 в баллоне под давлением.

ГС - генератор газовых смесей ГГС мод. ГГС-Р, ГГС-К, ГГС-03-03 (рег. № 62151-15).

Примечание - пересчет результатов измерений содержания определяемых компонентов, выраженных в объемной доле, млн<sup>-1</sup>, в массовую концентрацию, мг/м<sup>3</sup>, следует проводить по формуле:

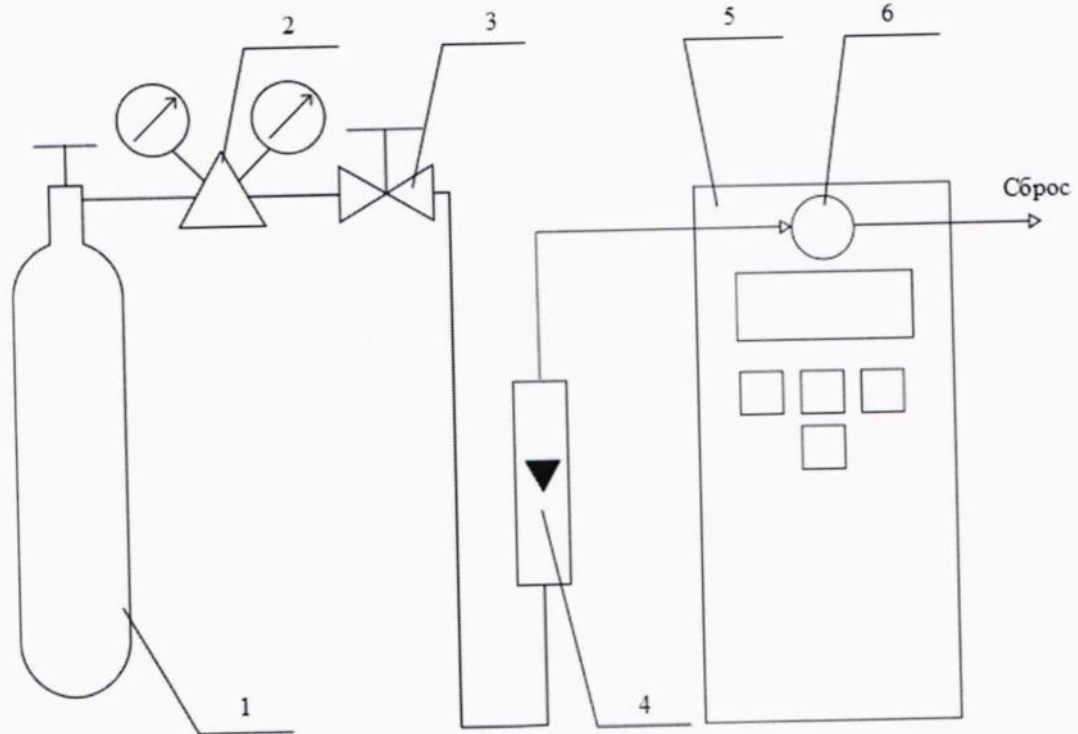
$$C_{(масс)} = C_{(об)} \cdot \frac{M \cdot P}{22,41 \cdot \left(1 + \frac{t}{273}\right) \cdot 760}$$

где  $C_{(об)}$  - объемная доля определяемого компонента, млн<sup>-1</sup>;  
 $C_{(масс)}$  - массовая концентрация определяемого компонента, мг/м<sup>3</sup>;  
 $P$  - атмосферное давление, мм рт. ст.;  
 $M$  - молекулярная масса определяемого компонента, г/моль;  
 $t$  - температура анализируемой среды, °С.

Пересчет значений содержания определяемых компонентов, выраженных в объемной доле, %, в единицы массовой концентрации, мг/м<sup>3</sup>, приведенных в таблице, выполнен для следующих условий: температура 20 °С, атмосферное давление 101,3 кПа.

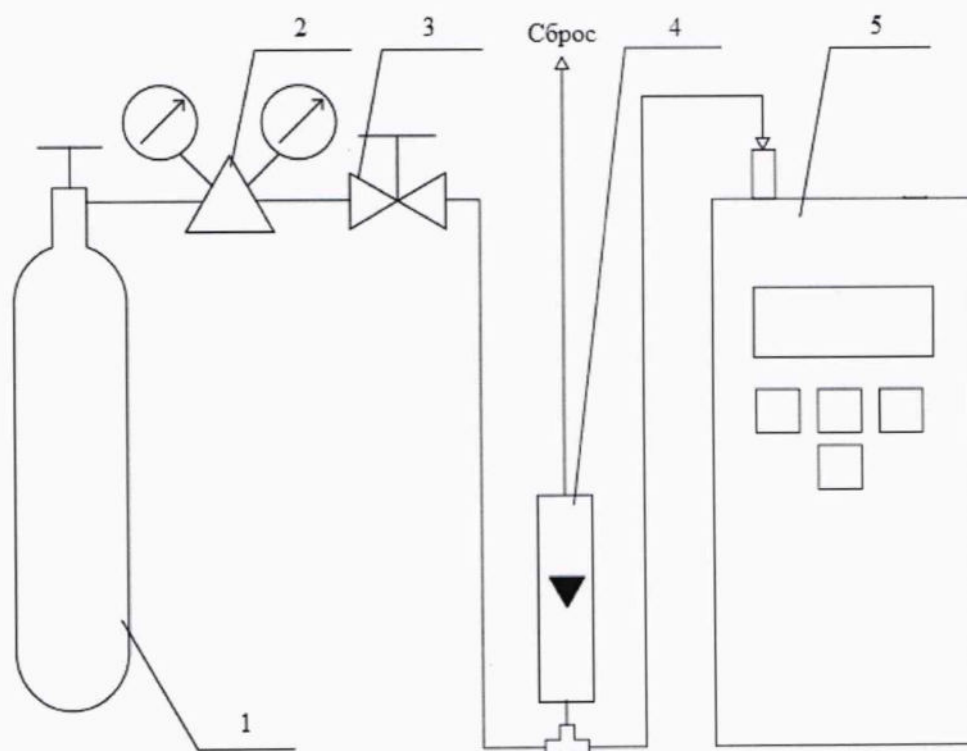
<sup>2)</sup> Требования к пределам допускаемого отклонения увеличены относительно указанного в описании типа соответствующих ГСО.

Приложение Б  
(рекомендуемое)  
Схемы подачи ГС из баллонов под давлением при проведении поверки



1 – баллон с ГС; 2 – редуктор баллонный; 3 – вентиль точной регулировки трассовый; 4 – ротаметр (индикатор расхода); 5 – поверяемый газоанализатор (показан условно); 6 – насадка для подачи ГС

Рисунок Б.1 – Схема подачи ГС из баллонов под давлением на газоанализаторы с диффузионным отбором пробы



1 – баллон с ГС; 2 – редуктор баллонный; 3 – вентиль точной регулировки трассовый; 4 – ротаметр (индикатор расхода); 5 – поверяемый газоанализатор (показан условно).

Рисунок Б.2 – Схема подачи ГС из баллонов под давлением на газоанализаторы с принудительным отбором пробы



Приложение В  
(обязательное)

Основные метрологические характеристики газоанализаторов

Таблица В.1 – Диапазоны измерений, пределы допускаемой основной погрешности, предел допускаемого времени установления выходного сигнала.

Определяемый компонент (измерительный канал) <sup>1)</sup>	Диапазон измерений <sup>1)</sup>		Пределы допускаемой основной <sup>2)</sup> погрешности газоанализатора <sup>3)</sup>	Предел допускаемого времени установления показаний T <sub>0,9</sub> , с
	объемной доли определяемого компонента, %	массовой концентрации, мг/м <sup>3</sup>		
Кислород (O <sub>2</sub> )	от 0,0 до 21,0	-	±0,2 % (об.)	30
	от 0,0 до 30,0	-	±0,4 % (об.)	
	от 0,0 до 100,0	-	±1,0 % (об.)	
Оксид углерода (СО)	-	от 0 до 20 включ. св. 20 до 500	±4 мг/м <sup>3</sup> ±20 % отн.	30
Диоксид углерода (СО <sub>2</sub> )	от 0,0 до 1,0	-	±(0,02+ 0,05·С <sub>х</sub> ) % (об.)	40
	от 0,0 до 10,0	-	±(0,1+ 0,05·С <sub>х</sub> ) % (об.)	
	от 0,0 до 100,0	-	±(2,5 + 0,1·С <sub>х</sub> ) % (об.)	
Метан (СН <sub>4</sub> )	от 0,0 до 2,0 включ.	-	±0,2 % (об.)	30
	св. 2,0 до 5,0	-	±10 % отн.	
Аммиак (NH <sub>3</sub> )	-	от 0 до 20 включ. св. 20 до 70	±4 мг/м <sup>3</sup> ±20 % отн.	180
Сероводород (H <sub>2</sub> S)	-	от 0 до 10 включ. св. 10 до 140	±2 мг/м <sup>3</sup> ±20 % отн.	60
Диоксид серы (SO <sub>2</sub> )	-	от 0 до 10 включ.	±2,5 мг/м <sup>3</sup>	60
		св.10 до 50	±25 % отн.	
Диоксид азота (NO <sub>2</sub> )	-	от 0 до 2 включ.	±0,5 мг/м <sup>3</sup>	60
		св. 2 до 35	±25 % отн.	

<sup>1)</sup> Перечень определяемых компонентов и диапазоны измерений определяются при заказе газоанализатора.

<sup>2)</sup> Нормальные условия измерений:

- диапазон температуры окружающей среды от +15 до +25 °С;
- диапазон относительной влажности окружающей среды от 30 до 80 %;
- диапазон атмосферного давления от 84,0 до 106,7 кПа для CO, NH<sub>3</sub>, H<sub>2</sub>S, SO<sub>2</sub>, NO<sub>2</sub>;
- диапазон атмосферного давления от 98,0 до 104,6 кПа для O<sub>2</sub>, CO<sub>2</sub>, CH<sub>4</sub>.
- содержание сопутствующих компонентов не более 0,5 ПДК

<sup>3)</sup> С<sub>х</sub> – измеренное значение определяемого компонента, объемная доля, %.

Приложение Г  
(рекомендуемое)  
Рекомендуемая форма протокола поверки  
Протокол поверки  
от \_\_\_\_\_  
(дата поверки)

Наименование СИ	
Зав. №	
Регистрационный номер в ФИФ ОЕИ	
Изготовитель СИ	
Год выпуска СИ	
Наименование методики поверки СИ	
Владелец СИ	

**Условия проведения поверки:**

Параметры	Требования МП	Измеренные значения
Температура окружающего воздуха, °С		
Относительная влажность воздуха, %		
Атмосферное давление, кПа		

**Средства поверки**

\_\_\_\_\_  
\_\_\_\_\_  
\_\_\_\_\_  
(наименование эталонного средства измерений или вспомогательного средства поверки, сведения о поверке/аттестации)

**Внешний осмотр средства измерений**

\_\_\_\_\_  
\_\_\_\_\_  
(результаты внешнего осмотра средства измерений)

**Подготовка к поверке и опробование средства измерений**

\_\_\_\_\_  
\_\_\_\_\_  
(результаты подготовки к поверке и опробования средства измерений)

**Проверка программного обеспечения средства измерений**

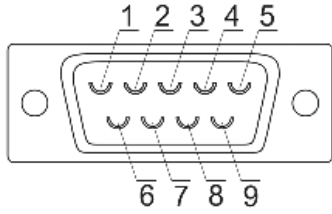
\_\_\_\_\_  
\_\_\_\_\_  
(результаты проверки ПО средства измерений)

**Определение метрологических характеристик средства измерений**

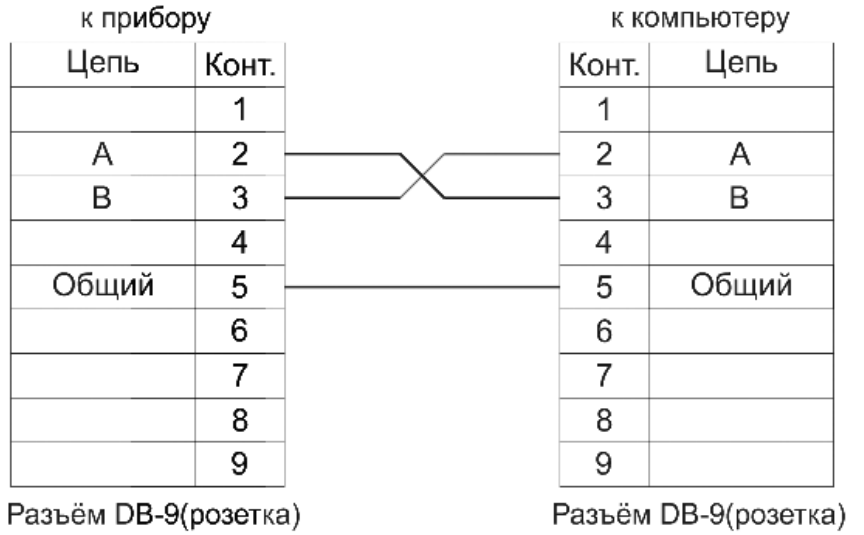
\_\_\_\_\_  
\_\_\_\_\_  
(результаты определения метрологических характеристик средства измерений)

## ПРИЛОЖЕНИЕ В

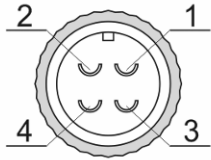
### Распайка кабеля для подключения прибора к компьютеру



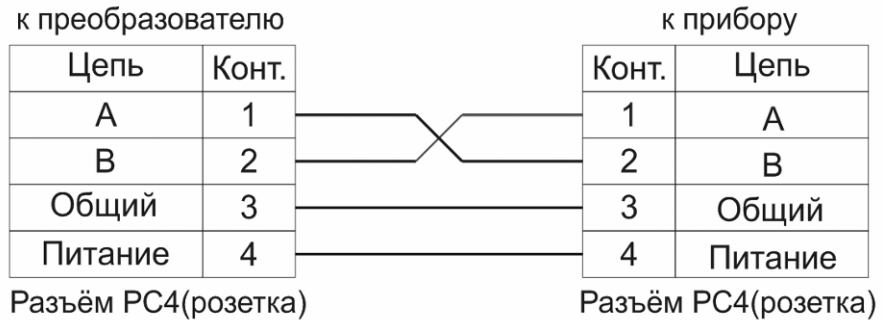
Разъём DB-9(розетка)  
со стороны монтажа



### Распайка кабеля для подключения преобразователя к прибору



Разъём PC4(розетка)  
со стороны монтажа





## ПРИЛОЖЕНИЕ Г Обмен данными по протоколу Modbus RTU и Modbus TCP

Особенности реализации Modbus RTU:

Интерфейсы RS-232-485. 8 бит данных без контроля чётности, 2 стоп бита. Максимальный таймаут ответа 100 мс.

Особенности реализации Modbus TCP:

Интерфейс Ethernet. Максимальное количество соединений - одно. Таймаут соединения – 5 секунд.

Данные измерений и состояния находятся во входных регистрах (Input Registers), читаемых функцией 0x04. Другие функции прибор не поддерживает и при их использовании вернёт ошибку с кодом 0x01 (Illegal Function).

Максимальное количество одновременно запрашиваемых регистров - 32. Если запрошено больше, прибор вернёт ошибку с кодом 0x02 (Illegal Data Address).

Адресные данные

На один измерительный канал выделено 32 регистра. Измерительные данные в первых 16 регистрах. Данные состояния – в последующих 16 регистрах

Номер регистра данных измерений рассчитывается по формуле:

$$N_{\text{регистра данных измерений}} = (N_{\text{канала}} - 1) * 32 + (N_{\text{парам}} - 1) * 2 \quad (1)$$

Где  $N_{\text{канала}}$  – номер измерительного канала,  
 $N_{\text{парам}}$  – номер параметра измерения

Номер регистра состояния (ошибок) рассчитывается по формуле:

$$N_{\text{регистра данных состояния}} = (N_{\text{канала}} - 1) * 32 + (N_{\text{парам}} - 1) * 2 + 16 \quad (2)$$

Где  $N_{\text{канала}}$  – номер измерительного канала,  
 $N_{\text{парам}}$  – номер параметра измерения

Нумерация регистров осуществляется с 0. Некоторые программные комплексы нумеруют входные регистры с 1. В этом случае следует добавлять к формулам расчёта, единицу.

## МАГ-6-Т(С)-Х(-В)

Нумерация параметров измерения осуществляется в соответствии порядком отображения параметров на экране канала измерения газоанализатора.

Данные измерений имеют формат float IEEE 754. Одно измерение занимает два идущих подряд регистра, при этом в младшем регистре находится младшая часть числа. Например, значение концентрации 23.0 (0x41B8162D) ложится в регистры n-1 и n как 0x162D и 0x41B8.

Данные состояния (ошибок) имеют формат двухбайтного беззнакового целого. Оба байта этого целого всегда одинаковые. Например, значением регистра ошибки 0x0101 следует считать 0x01.

Байт состояния представляет собой битовое поле со значениями:

1. Бит 0 – ошибка связи с преобразователем;
2. Бит 1 – нарушение нижней границы измерения;
3. Бит 2 – нарушение верхней границы измерения;
4. Бит 4 – внутренняя ошибка преобразователя;
5. Бит 5 – ошибка пересчёта;
6. Бит 6 – комплексная ошибка;
7. Бит 7 – ошибка вычисляемого параметра.

Нормальное значение байта ошибок – 0 (ни один бит не выставлен).

Пример 1. Концентрация метана второго канала:  $N_{\text{канала}}=2$ ,  $N_{\text{парам}}=1$ , тогда:

$$N_{\text{регистра данных измерений}} = (2 - 1) * 32 + (1 - 1) * 2 = 32 \quad (3)$$

Адрес регистра состояния вычисляется по формуле

$$N_{\text{регистра данных состояния}} = (2 - 1) * 32 + (1 - 1) * 2 + 16 = 48 \quad (4)$$

**ПРИЛОЖЕНИЕ Д**  
**Таблица перекрёстной чувствительности датчиков газоанализатора МАГ-6.**

Таблица Д1.

Отклик в канале измерения, ppm	Мешающий компонент, 100 ppm							
	O <sub>2</sub>	CO	CO <sub>2</sub>	SO <sub>2</sub>	NO <sub>2</sub>	H <sub>2</sub> S	CH <sub>4</sub>	NH <sub>3</sub>
O <sub>2</sub>		0	0	0	0	0	0	0
CO	0		0	0	0	0	0	0
CO <sub>2</sub>	0	0		0	0	0	0	0
SO <sub>2</sub>	0	0	0		-100	200	0	0
NO <sub>2</sub>	0	0	0	5		10	0	0
H <sub>2</sub> S	0	0	0	0	0		0	0
CH <sub>4</sub>	0	0	0	0	0	0		0
NH <sub>3</sub>	0	0	0	-50	-10	150	0	

**ЗАКАЗАТЬ**